



KARA HYDRULIC DAMAVAND



شرکت کارا هیدرولیک دماوند  
KARA HYDRULIC DAMAVAND  
Model KT110



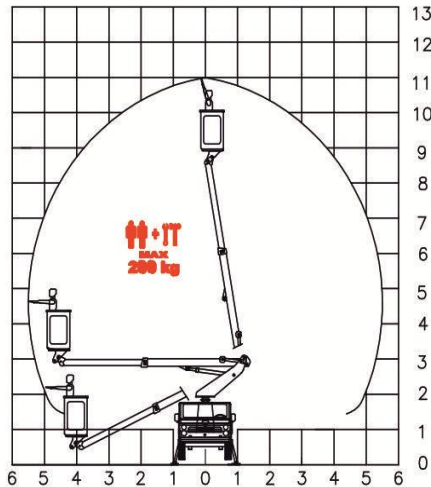
شماره ثبت: ۳۵۵۹۲۸  
تولید کننده انواع بالابرهای  
هیدرولیکی و تامین کننده انواع  
جرقیل های پست کامیونی  
WWW.KHD.CO.IR  
info@khdco.ir

KARA  
HYDRULIC  
DAMAVAND



آدرس: تهران، جاده ساوه، شهرک صنعتی چهار  
دانگه، بلوار کاوه، خیابان ۱۶/۵ سروش، پلاک ۱۲  
تلفن: ۵۵۲۷۳۷۹۲ - ۵۵۲۵۲۷۶۶ - ۰۲۱  
فکس: ۵۵۲۵۲۷۶۵ - ۰۲۱  
WWW.KHD.CO.IR  
info@khdco.ir

## WORKING DIAGRAM KT110



### Model KT110 : ضمانت ویژه :

- کمر بند ایمنی
- کابل جوشکاری
- پرژکتور داخل سبد
- چراغ گردان از نوع LED
- شیلنگ آب و هوای فشرده
- بریز برق ۲۲۰ ولت داخل سبد
- عایق سبد نسبت به بوم های ۲۰۰۰ ولت DC

### Model KT110 : مزایا :

- وزن سبک بالابر
- ابعاد ترافیکی بسیار مناسب
- قدرت مانور و سرعت عمل مناسب
- توزیع مناسب وزن بر روی محورهای خودروی حامل

### Model KT110 مشخصات فنی بالابر مدل

- نوع بالابر ..... تلسکوپی
- حداکثر ارتفاع کاری ..... ۱۱ متر
- حداکثر ارتفاع کف سبد ..... ۹ متر
- حداکثر دسترسی جانبی ..... ۵/۵ متر
- جنس سبد ..... فایبرگلاس عایق
- ابعاد سبد ..... ۱۱۰x۷۰x۱۰۰ سانتیمتر (طول X عرض X ارتفاع)
- ظرفیت مجاز سبد ..... ۲۰۰ کیلوگرم (دو نفر + ۴۰ کیلوگرم ابزار)
- زاویه گردش ..... ۳۶۰ درجه (۱۸۰ درجه به سمت چپ و راست)
- تعداد ثابت کنندهها ..... ۴ عدد مدل A تمام هیدرولیک
- وزن دستگاه ..... تقریباً "۱۲۰۰ کیلوگرم"
- ابعاد ترافیکی ..... ۲۹۳x۱۷۰x۴۹۷ سانتی متر (طول X عرض X ارتفاع)
- وضعیت کنترل ..... الکترو هیدرولیک از کنار برجک و داخل سبد
- نیروی محرکه ..... P.T.O (بغل گیربکس خودروی حامل)
- وضعیت شاسی ..... قابل نصب بر روی خودروی نیسان

### Model KT110 تجهیزات ایمنی :

- تراز اتوماتیک سبد
- پمپ هیدرولیک دستی
- چراغ هشدار درگیر بودن P.T.O
- کلید استپ اضطراری در تابلوهای فرمان
- عدم امکان جمع کردن ثابت کننده ها قبل از جمع شدن بومها
- عدم امکان فرمان دهی به بومها قبل از باز شدن ثابت کنندهها
- نصب شیرهای قفل کننده هیدرولیکی بر روی کلیه جکها در برابر ترکیبگی شیلنگ
- نصب کاورهای مناسب بر روی کلیه تابلوهای فرمان و شیرهای هیدرولیکی برقی بمنظور جلوگیری از نفوذ آب و تابش مستقیم نور خورشید

### Model KT110 استانداردها :

- دارای پلاک گواهی کیفیت از شرکت بازرسی و کیفیت استاندارد ایران
- طراحی، تولید، بازرسی و تست مطابق استاندارد ملی ۱۲۵۳۲ ISIRI (BSEN۲۸۰)
- رعایت کلیه قوانین و استانداردهای ترافیکی، بمنظور شماره گذاری خودروی مجهز به بالابر
- آموزش اپراتوری بالابر مطابق استاندارد ۷۹/۲۴/۱/۱ و صدور گواهینامه بین المللی کار با بالابرهای هیدرولیکی توسط سازمان فنی و حرفه ای

