



KARA HYDRAULIC DAMAVAND

Manufacturer of Aerial Work Platform
and Supplier of Truck Crane

شرکت کارا هیدرولیک دماوند

تولید کننده انواع بالابر های هیدرولیکی و
تامین کننده انواع جرثقیلهای پشت کامیونی

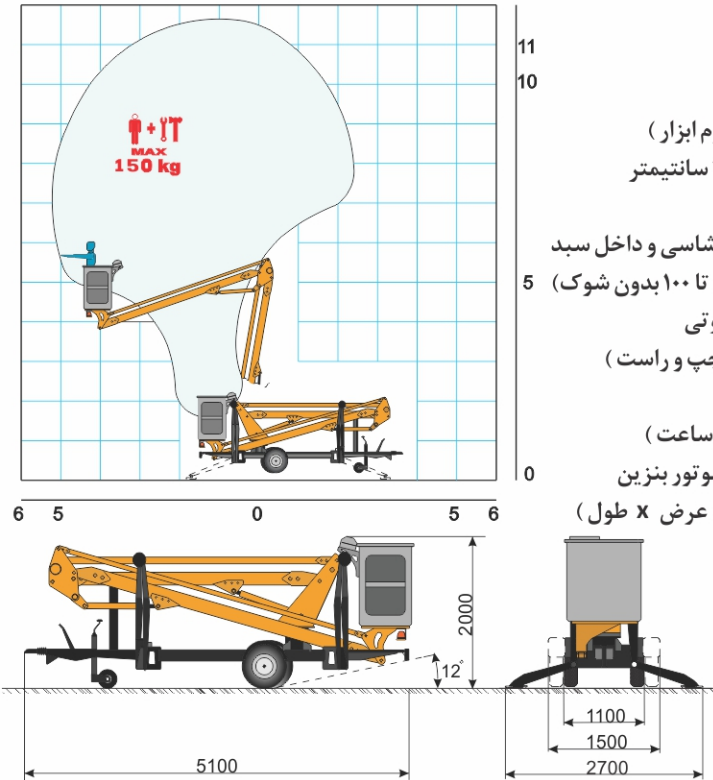


www.khdco.ir

MODEL KP 115 ▶ بالابر یدک کش مفصلی

مشخصات فنی

WORKING DIAGRAM KP 115

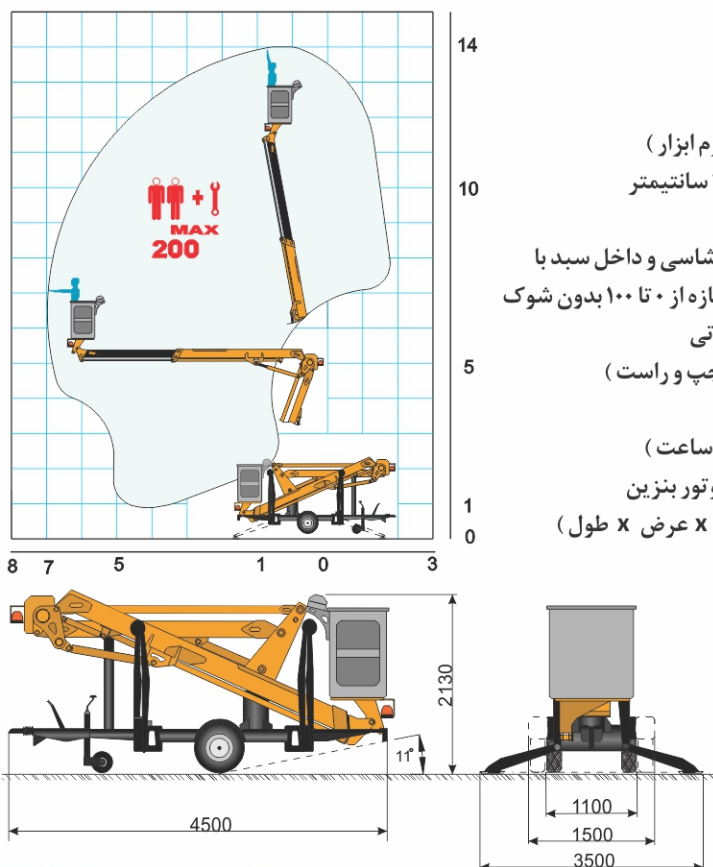


ارتفاع کاری	۱۱/۵ متر
ارتفاع کف سبده	۹/۵ متر
دسترسی جانبی	۵/۲۰ متر
ظرفیت مجاز سبده	۱۵۰ کیلوگرم (۱ نفر + ۷۰ کیلوگرم ابزار)
سبده	فایبر گلاس به ابعاد ۱۰۰*۷۰*۱۱۰ سانتیمتر (طول*عرض*ارتفاع)
وضعیت کنترل	پروپرشنال هیدرولیکی از کنار شاسی و داخل سبده با قابلیت کنترل سرعت حرکت سازه از ۰ تا ۱۰۰ بدون شوک
ثابت کننده ها	۴ عدد هیدرولیکی مدل عنکبوتی
زاویه دوران بالابر	۳۶۰ درجه (۱۸۰ درجه بسمت چپ و راست)
حداکثر نیروی مجاز دستی	۴۰ کیلوگرم
حداکثر سرعت باد قابل تحمل	۱۲/۵ متر بر ثانیه (۴۰ کیلومتر بر ساعت)
نیروی محرکه	موتور الکتریکی ۲۲۰ V AC + موتور بنزین
ابعاد ترافیکی	۲/۰ × ۱/۱ × ۵/۱ متر (ارتفاع × عرض × طول)

MODEL KZP 140 ▶ بالابر یدک کش ZED سیستم ترکیبی (تلسکوپی - مفصلی)

مشخصات فنی

WORKING DIAGRAM KZP 140



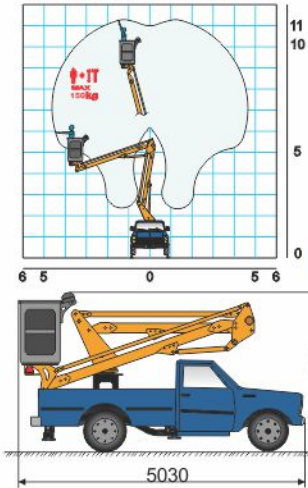
ارتفاع کاری	۱۴ متر
ارتفاع کف سبده	۱۲ متر
دسترسی جانبی	۷ متر
ظرفیت مجاز سبده	۲۰۰ کیلوگرم (۲ نفر + ۴۰ کیلوگرم ابزار)
سبده	فایبر گلاس به ابعاد ۱۰۰*۷۰*۱۱۰ سانتیمتر (طول*عرض*ارتفاع)
وضعیت کنترل	پروپرشنال هیدرولیکی از کنار شاسی و داخل سبده با قابلیت کنترل سرعت حرکت سازه از ۰ تا ۱۰۰ بدون شوک
ثابت کننده ها	۴ عدد هیدرولیکی مدل عنکبوتی
زاویه دوران بالابر	۳۶۰ درجه (۱۸۰ درجه بسمت چپ و راست)
حداکثر نیروی مجاز دستی	۴۰ کیلوگرم
حداکثر سرعت باد قابل تحمل	۱۲/۵ متر بر ثانیه (۴۰ کیلومتر بر ساعت)
نیروی محرکه	موتور الکتریکی ۲۲۰ V AC + موتور بنزین
ابعاد ترافیکی	۲/۱۳ × ۱/۱ × ۴/۵ متر (ارتفاع × عرض × طول)



MODEL K 110 ▶ بالابر مفصلی

مشخصات فنی

WORKING DIAGRAM K110

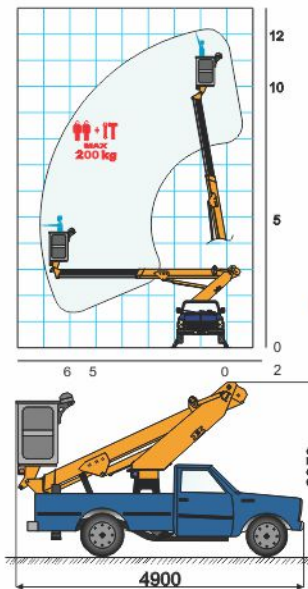


- ارتفاع کاری ۱۱ متر
- ارتفاع کف سید ۹ متر
- دسترسی جانبی ۴.۸۰ متر
- ظرفیت مجاز سید ۱۵۰ کیلوگرم (۱ نفر + ۷۰ کیلوگرم ابزار)
- سید فایبرگلاس به ابعاد ۱۰۰*۷۰*۱۱۰ سانتیمتر (طول*عرض*ارتفاع)
- وضعیت کنترل پروپرشنال هیدرولیکی از کنار شاسی و داخل سید با قابلیت کنترل سرعت حرکت سازه از ۰ تا ۱۰۰ بدون شوک ثابت کننده ها ۴ عدد تمام هیدرولیکی مدل A
- زاویه دوران بالابر ۳۶۰ درجه (۱۸۰ درجه بسمت چپ و راست)
- حداکثر نیروی مجاز دستی ۴۰ کیلوگرم
- حداکثر سرعت باد قابل تحمل ۱۲.۵ متر بر ثانیه (۴۰ کیلومتر بر ساعت)
- حداقل شاسی مورد نیاز شاسی با ظرفیت اسمی ۳/۵ تن (MIN. GVW 3.5 Ton)
- نیروی محرکه P.T.O (بغل گیربکس خودروی حامل)

MODEL KT 120-2S ▶ بالابر تلسکوپی

مشخصات فنی

WORKING DIAGRAM KT120-2S

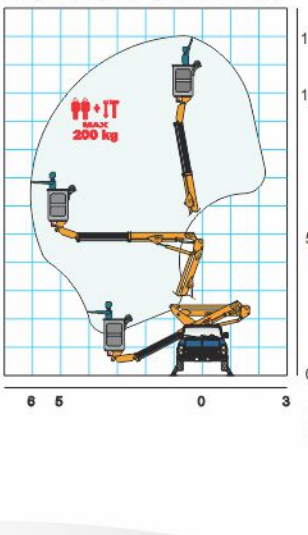


- ارتفاع کاری ۱۲ متر
- ارتفاع کف سید ۱۰ متر
- دسترسی جانبی ۶/۲ متر
- ظرفیت مجاز سید ۲۰۰ کیلوگرم (۲ نفر + ۴۰ کیلوگرم ابزار)
- سید فایبرگلاس به ابعاد ۱۰۰*۷۰*۱۱۰ سانتیمتر (طول*عرض*ارتفاع)
- وضعیت کنترل پروپرشنال هیدرولیکی از کنار شاسی و داخل سید با قابلیت کنترل سرعت حرکت سازه از ۰ تا ۱۰۰ بدون شوک ثابت کننده ها ۴ عدد تمام هیدرولیکی مدل A
- زاویه دوران بالابر ۳۶۰ درجه (۱۸۰ درجه بسمت چپ و راست)
- حداکثر نیروی مجاز دستی ۴۰ کیلوگرم
- حداکثر سرعت باد قابل تحمل ۱۲.۵ متر بر ثانیه (۴۰ کیلومتر بر ساعت)
- حداقل شاسی مورد نیاز شاسی با ظرفیت اسمی ۳/۵ تن (MIN. GVW 3.5 Ton)
- نیروی محرکه P.T.O (بغل گیربکس خودروی حامل)

MODEL KZ 120 ▶ بالابر ZED سیستم ترکیبی (تلسکوپی - مفصلی)

مشخصات فنی

WORKING DIAGRAM KZ 120

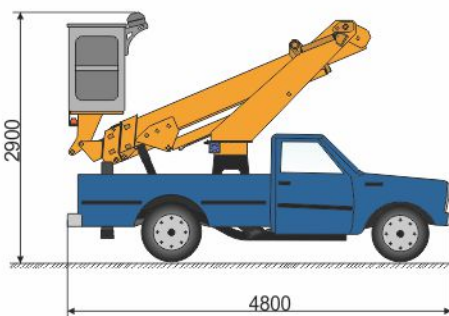
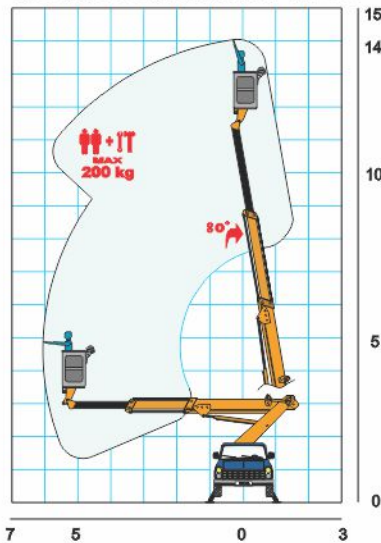


- ارتفاع کاری ۱۲ متر
- ارتفاع کف سید ۱۰ متر
- دسترسی جانبی ۶ متر
- ظرفیت مجاز سید ۲۰۰ کیلوگرم (۲ نفر + ۴۰ کیلوگرم ابزار)
- سید فایبرگلاس به ابعاد ۱۰۰*۷۰*۱۱۰ سانتیمتر (طول*عرض*ارتفاع)
- وضعیت کنترل پروپرشنال هیدرولیکی از کنار شاسی و داخل سید با قابلیت کنترل سرعت حرکت سازه از ۰ تا ۱۰۰ بدون شوک ثابت کننده ها ۴ عدد تمام هیدرولیکی مدل A
- زاویه دوران بالابر ۳۶۰ درجه (۱۸۰ درجه بسمت چپ و راست)
- حداکثر نیروی مجاز دستی ۴۰ کیلوگرم
- حداکثر سرعت باد قابل تحمل ۱۲.۵ متر بر ثانیه (۴۰ کیلومتر بر ساعت)
- حداقل شاسی مورد نیاز شاسی با ظرفیت اسمی ۳/۵ تن (MIN. GVW 3.5 Ton)
- نیروی محرکه P.T.O (بغل گیربکس خودروی حامل)

MODEL KT 140-3S ▶ بالابر تلسکوپي

مشخصات فنی

WORKING DIAGRAM KT140-3S



- ارتفاع کاری ۱۴ متر
- ارتفاع کف سبد ۱۲ متر
- دسترسی جانبی ۶ متر
- ظرفیت مجاز سبد ۲۰۰ کیلوگرم (۲ نفر + ۴۰ کیلوگرم ابزار)
- سبد فایبرگلاس به ابعاد ۱۰۰*۷۰*۱۱۰ سانتیمتر
(طول*عرض*ارتفاع)
- وضعیت کنترل پروپرشنال هیدرولیکی از کنار شاسی و داخل سبد با قابلیت کنترل سرعت حرکت سازه از ۰ تا ۱۰۰ بدون شوک
- ثابت کننده ها ۴ عدد تمام هیدرولیکی مدل A
- زاویه دوران بالابر ۳۶۰ درجه (۱۸۰ درجه بسمت چپ و راست)
- حداکثر نیروی مجاز دستی ۴۰ کیلوگرم
- حداکثر سرعت باد قابل تحمل ۱۲.۵ متر بر ثانیه (۴۰ کیلومتر بر ساعت)
- حداقل شاسی مورد نیاز شاسی با ظرفیت اسمی ۳/۵ تن
(MIN. GVW 3.5 Ton)
- نیروی محرکه P.T.O (بغل گیربکس خودروی حامل)

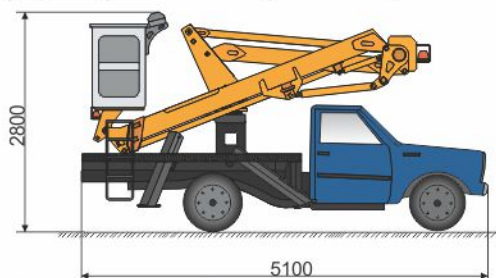
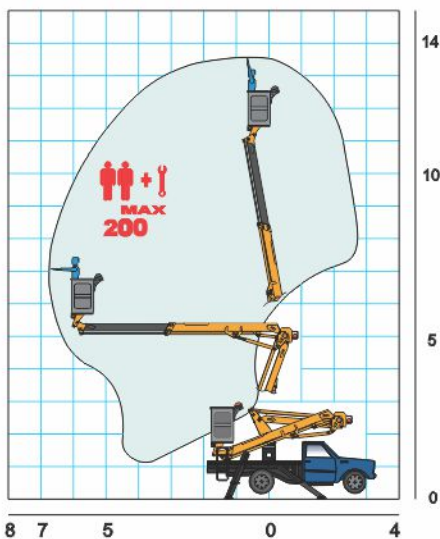
MODEL KT 140-3S



MODEL KZ 135 ▶ بالابر ZED سیستم ترکیبی (تلسکوپي - مفصلي)

مشخصات فنی

WORKING DIAGRAM KZ 135



- ارتفاع کاری ۱۳/۵ متر
- ارتفاع کف سبد ۱۱/۵ متر
- دسترسی جانبی ۶/۵ متر
- ظرفیت مجاز سبد ۲۰۰ کیلوگرم (۲ نفر + ۴۰ کیلوگرم ابزار)
- سبد فایبرگلاس به ابعاد ۱۰۰*۷۰*۱۱۰ سانتیمتر
(طول*عرض*ارتفاع)
- وضعیت کنترل پروپرشنال هیدرولیکی از کنار شاسی و داخل سبد با قابلیت کنترل سرعت حرکت سازه از ۰ تا ۱۰۰ بدون شوک
- ثابت کننده ها ۴ عدد تمام هیدرولیکی مدل A
- زاویه دوران بالابر ۳۶۰ درجه (۱۸۰ درجه بسمت چپ و راست)
- حداکثر نیروی مجاز دستی ۴۰ کیلوگرم
- حداکثر سرعت باد قابل تحمل ۱۲.۵ متر بر ثانیه (۴۰ کیلومتر بر ساعت)
- حداقل شاسی مورد نیاز شاسی با ظرفیت اسمی ۳/۵ تن
(MIN. GVW 3.5 Ton)
- نیروی محرکه P.T.O (بغل گیربکس خودروی حامل)

MODEL KZ 135

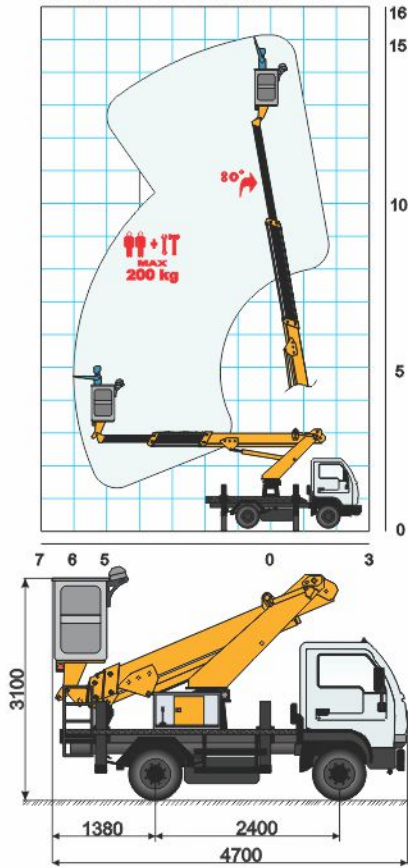




MODEL KT 150-3S ▶ بالابر تلسکوپی

مشخصات فنی

WORKING DIAGRAM KT 150-3S



- ارتفاع کاری ۱۵ متر
- ارتفاع کف سبید ۱۳ متر
- دسترسی جانبی ۶ متر
- ظرفیت مجاز سبید ۲۰۰ کیلوگرم (۲ نفر + ۴۰ کیلوگرم ابزار)
- سبید فایبرگلاس به ابعاد ۱۰۰*۷۰*۱۱۰ سانتیمتر (طول*عرض*ارتفاع)
- وضعیت کنترل پروپرشنال هیدرولیکی از کنار شاسی و داخل سبید با قابلیت کنترل سرعت حرکت سازه از ۰ تا ۱۰۰ بدون شوک
- ثابت کننده ها ۴ عدد تمام هیدرولیکی مدل A
- زاویه دوران بالابر ۳۶۰ درجه (۱۸۰ درجه بسمت چپ و راست)
- حداکثر نیروی مجاز دستی ۴۰ کیلوگرم
- حداکثر سرعت باد قابل تحمل ۱۲.۵ متر بر ثانیه (۴۰ کیلومتر بر ساعت)
- حداقل شاسی مورد نیاز شاسی با ظرفیت اسمی ۵/۲ تن (MIN. GVW 5.2 Ton)
- نیروی محرکه P.T.O (بغل گیربکس خودروی حامل)

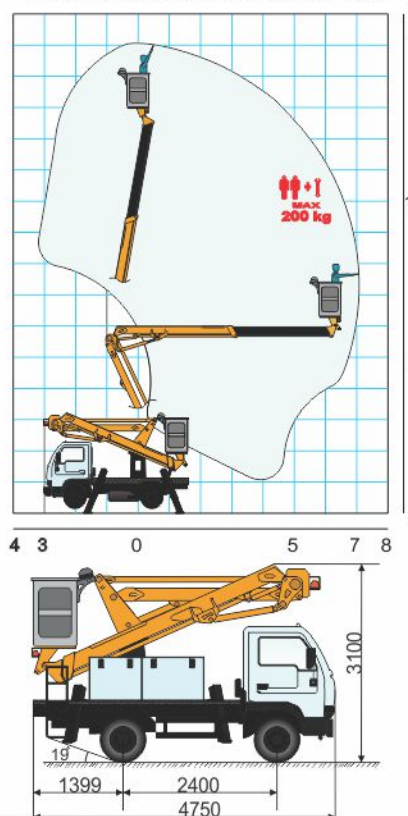
MODEL KT 150-3S ◀



MODEL KZ 150 ▶ بالابر ZED سیستم ترکیبی (تلسکوپی - مفصلی)

مشخصات فنی

WORKING DIAGRAM KZ 150



- ارتفاع کاری ۱۵ متر
- ارتفاع کف سبید ۱۳ متر
- دسترسی جانبی ۷ متر
- ظرفیت مجاز سبید ۲۰۰ کیلوگرم (۲ نفر + ۴۰ کیلوگرم ابزار)
- سبید فایبرگلاس به ابعاد ۱۰۰*۷۰*۱۱۰ سانتیمتر (طول*عرض*ارتفاع)
- وضعیت کنترل پروپرشنال هیدرولیکی از کنار شاسی و داخل سبید با قابلیت کنترل سرعت حرکت سازه از ۰ تا ۱۰۰ بدون شوک
- ثابت کننده ها ۴ عدد تمام هیدرولیکی مدل A
- زاویه دوران بالابر ۳۶۰ درجه (۱۸۰ درجه بسمت چپ و راست)
- حداکثر نیروی مجاز دستی ۴۰ کیلوگرم
- حداکثر سرعت باد قابل تحمل ۱۲.۵ متر بر ثانیه (۴۰ کیلومتر بر ساعت)
- حداقل شاسی مورد نیاز شاسی با ظرفیت اسمی ۵/۲ تن (MIN. GVW 5.2 Ton)
- نیروی محرکه P.T.O (بغل گیربکس خودروی حامل)

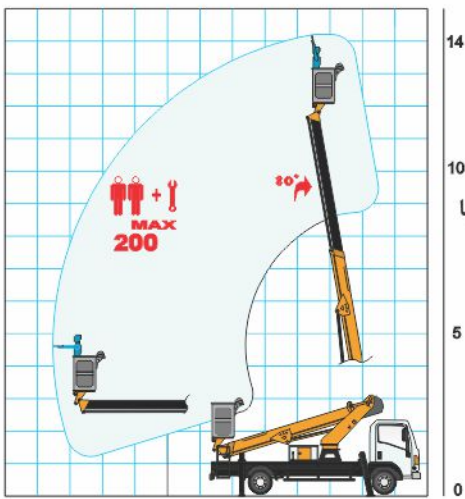
MODEL KZ 150 ◀



MODEL KT 140-2S ▶ بالابر تلسکوپی

مشخصات فنی

WORKING DIAGRAM KT 140-2S



ارتفاع کاری ۱۴ متر

ارتفاع کف سبده ۱۲ متر

دسترسی جانبی ۸ متر

ظرفیت مجاز سبده ۲۰۰ کیلوگرم (۲ نفر + ۴۰ کیلوگرم ابزار)

سبده فایبرگلاس به ابعاد ۱۳۰*۷۰*۱۱۰ سانتیمتر

(طول*عرض*ارتفاع)

وضعیت کنترل پروپرشنال هیدرولیکی از کنار شاسی و داخل سبده با

قابلیت کنترل سرعت حرکت سازه از ۰ تا ۱۰۰ بدون شوک

ثابت کننده ها ۴ عدد تمام هیدرولیکی مدل A

زاویه دوران بالابر ۳۶۰ درجه (۱۸۰ درجه بسمت چپ و راست)

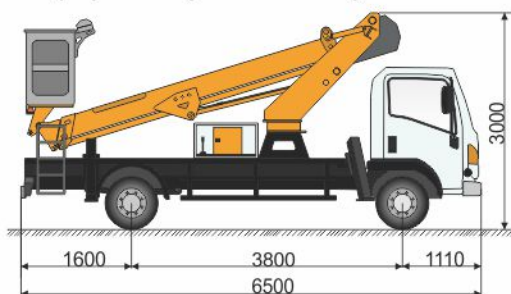
حداکثر نیروی مجاز دستی ۴۰ کیلوگرم

حداکثر سرعت باد قابل تحمل ۱۲.۵ متر بر ثانیه (۴۰ کیلومتر بر ساعت)

حداقل شاسی مورد نیاز شاسی با ظرفیت اسمی ۶ تن

(MIN. GVW 6 Ton)

نیروی محرکه P.T.O (بغل گیربکس خودروی حامل)



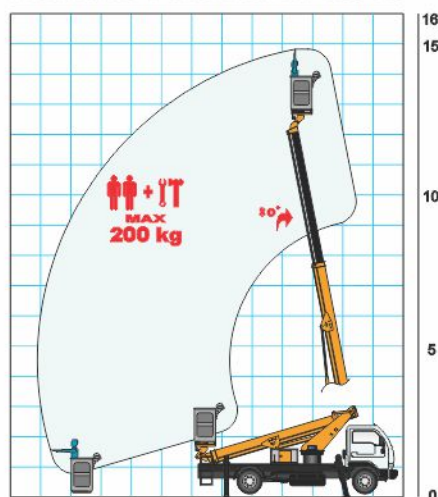
MODEL KT 140-2S



MODEL KT 150-2S ▶ بالابر تلسکوپی

مشخصات فنی

WORKING DIAGRAM KT 150-2S



ارتفاع کاری ۱۵ متر

ارتفاع کف سبده ۱۳ متر

دسترسی جانبی ۹ متر

ظرفیت مجاز سبده ۲۰۰ کیلوگرم (۲ نفر + ۴۰ کیلوگرم ابزار)

سبده فایبرگلاس به ابعاد ۱۳۰*۷۰*۱۱۰ سانتیمتر

(طول*عرض*ارتفاع)

وضعیت کنترل پروپرشنال هیدرولیکی از کنار شاسی و داخل سبده با

قابلیت کنترل سرعت حرکت سازه از ۰ تا ۱۰۰ بدون شوک

ثابت کننده ها ۴ عدد تمام هیدرولیکی مدل A

زاویه دوران بالابر ۳۶۰ درجه (۱۸۰ درجه بسمت چپ و راست)

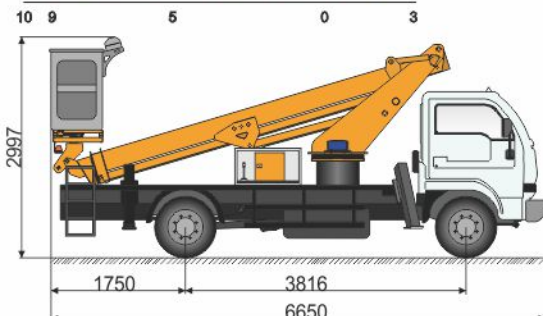
حداکثر نیروی مجاز دستی ۴۰ کیلوگرم

حداکثر سرعت باد قابل تحمل ۱۲.۵ متر بر ثانیه (۴۰ کیلومتر بر ساعت)

حداقل شاسی مورد نیاز شاسی با ظرفیت اسمی ۶ تن

(MIN. GVW 6 Ton)

نیروی محرکه P.T.O (بغل گیربکس خودروی حامل)



MODEL KT 150-2S





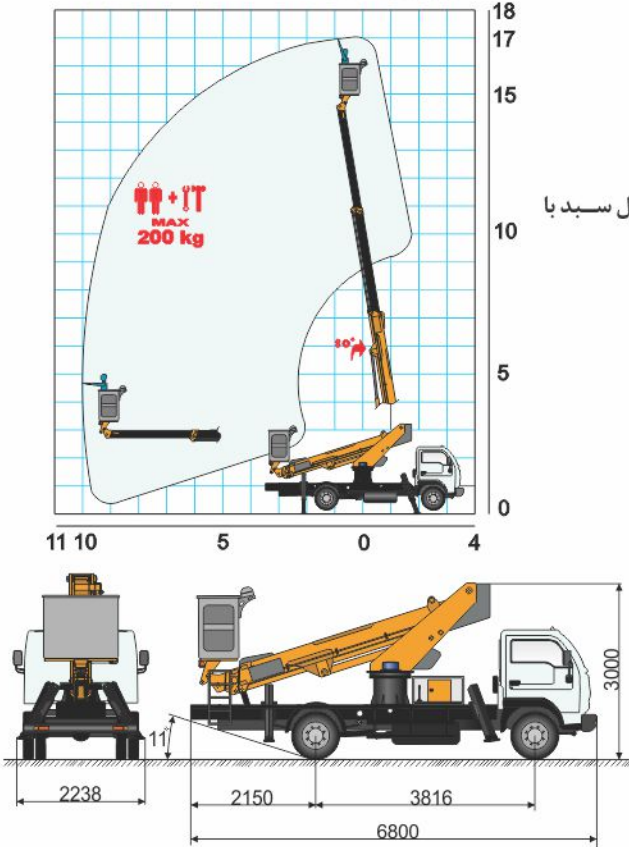
KARA HYDRAULIC DAMAVAND

Manufacturer of Aerial Work Platform and Supplier of Truck Crane

MODEL KT 170-3S ▶ بالابر تلسکوپی

مشخصات فنی

WORKING DIAGRAM KT 170-3S



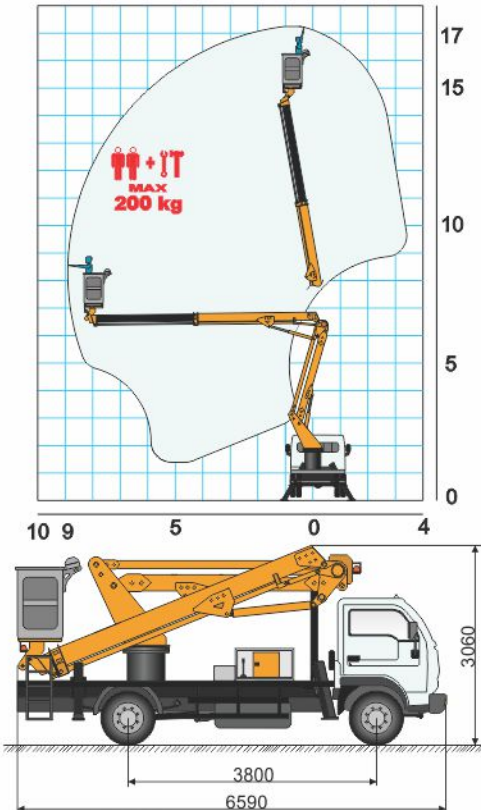
- ارتفاع کاری ۱۷ متر
- ارتفاع کف سبید ۱۵ متر
- دسترسی جانبی ۱۰ متر
- ظرفیت مجاز سبید ۲۰۰ کیلوگرم (۲ نفر + ۴۰ کیلوگرم ابزار)
- سبید فایبرگلاس به ابعاد ۱۳۰*۷۰*۱۱۰ سانتیمتر (طول*عرض*ارتفاع)
- وضعیت کنترل پروپرشنال هیدرولیکی از کنار شاسی و داخل سبید با قابلیت کنترل سرعت حرکت سازه از ۰ تا ۱۰۰ بدون شوک
- ثابت کننده ها ۴ عدد تمام هیدرولیکی مدل A
- زاویه دوران بالابر ۳۶۰ درجه (۱۸۰ درجه بسمت چپ و راست)
- حداکثر نیروی مجاز دستی ۴۰ کیلوگرم
- حداکثر سرعت باد قابل تحمل ۱۲.۵ متر بر ثانیه (۴۰ کیلومتر بر ساعت)
- حداقل شاسی مورد نیاز شاسی با ظرفیت اسمی ۶ تن (MIN. GVW 6 Ton)
- نیروی محرکه P.T.O (بغل گیربکس خودروی حامل)



MODEL KZ 170 ▶ بالابر ZED سیستم ترکیبی (تلسکوپی - مفصلی)

مشخصات فنی

WORKING DIAGRAM KZ 170



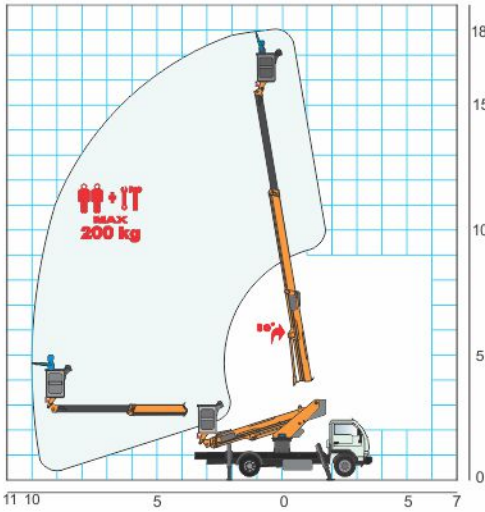
- ارتفاع کاری ۱۷ متر
- ارتفاع کف سبید ۱۵ متر
- دسترسی جانبی ۹ متر
- ظرفیت مجاز سبید ۲۰۰ کیلوگرم (۲ نفر + ۴۰ کیلوگرم ابزار)
- سبید فایبرگلاس به ابعاد ۱۳۰*۷۰*۱۱۰ سانتیمتر (طول*عرض*ارتفاع)
- وضعیت کنترل پروپرشنال هیدرولیکی از کنار شاسی و داخل سبید با قابلیت کنترل سرعت حرکت سازه از ۰ تا ۱۰۰ بدون شوک
- ثابت کننده ها ۴ عدد تمام هیدرولیکی مدل A
- زاویه دوران بالابر ۳۶۰ درجه (۱۸۰ درجه بسمت چپ و راست)
- حداکثر نیروی مجاز دستی ۴۰ کیلوگرم
- حداکثر سرعت باد قابل تحمل ۱۲.۵ متر بر ثانیه (۴۰ کیلومتر بر ساعت)
- حداقل شاسی مورد نیاز شاسی با ظرفیت اسمی ۶ تن (MIN. GVW 6 Ton)
- نیروی محرکه P.T.O (بغل گیربکس خودروی حامل)



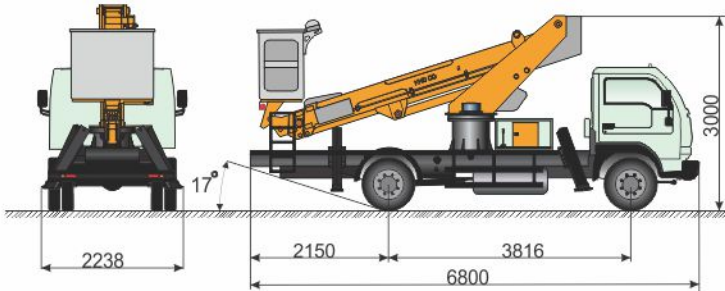
MODEL KT 180-3S بالابر تلسکوپی

مشخصات فنی

WORKING DIAGRAM KT 180-3S



- ارتفاع کاری ۱۸ متر
- ارتفاع کف سبد ۱۶ متر
- دسترسی جانبی ۱۰ متر
- ظرفیت مجاز سبد ۲۰۰ کیلوگرم (۲ نفر + ۴۰ کیلوگرم ابزار)
- سبد فایبرگلاس به ابعاد ۱۳۰*۷۰*۱۱۰ سانتیمتر
(طول*عرض*ارتفاع)
- وضعیت کنترل پروپرشنال هیدرولیکی از کنار شاسی و داخل سبد
با قابلیت کنترل سرعت حرکت سازه از ۰ تا ۱۰۰ بدون شوک
- ثابت کننده ها ۴ عدد تمام هیدرولیکی مدل A
- زاویه دوران بالابر ۳۶۰ درجه (۱۸۰ درجه بسمت چپ و راست)
- حداکثر نیروی مجاز دستی ۴۰ کیلوگرم
- حداکثر سرعت باد قابل تحمل ۱۲.۵ متر بر ثانیه (۴۰ کیلومتر بر ساعت)
- حداقل شاسی مورد نیاز شاسی با ظرفیت اسمی ۶ تن
(MIN. GVW 6 Ton)
- نیروی محرکه P.T.O (بغل گیربکس خودروی حامل)



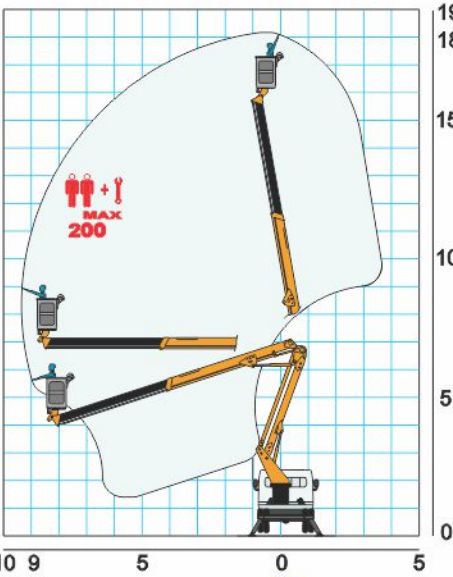
MODEL KT 180-3S



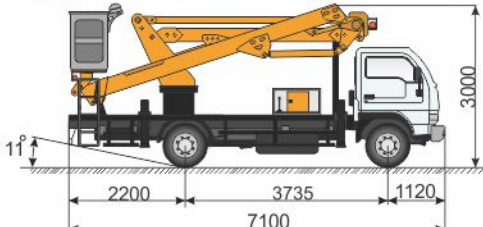
MODEL KZ 180 بالابر ZED سیستم ترکیبی (تلسکوپی - مفصلی)

مشخصات فنی

WORKING DIAGRAM KZ 180



- ارتفاع کاری ۱۸ متر
- ارتفاع کف سبد ۱۶ متر
- دسترسی جانبی ۹/۵ متر
- ظرفیت مجاز سبد ۲۰۰ کیلوگرم (۲ نفر + ۴۰ کیلوگرم ابزار)
- سبد فایبرگلاس به ابعاد ۱۳۰*۷۰*۱۱۰ سانتیمتر
(طول*عرض*ارتفاع)
- وضعیت کنترل پروپرشنال هیدرولیکی از کنار شاسی و داخل سبد با
قابلیت کنترل سرعت حرکت سازه از ۰ تا ۱۰۰ بدون شوک
- ثابت کننده ها ۴ عدد تمام هیدرولیکی مدل A
- زاویه دوران بالابر ۳۶۰ درجه (۱۸۰ درجه بسمت چپ و راست)
- حداکثر نیروی مجاز دستی ۴۰ کیلوگرم
- حداکثر سرعت باد قابل تحمل ۱۲.۵ متر بر ثانیه (۴۰ کیلومتر بر ساعت)
- حداقل شاسی مورد نیاز شاسی با ظرفیت اسمی ۶ تن
(MIN. GVW 6 Ton)
- نیروی محرکه P.T.O (بغل گیربکس خودروی حامل)



MODEL KZ 180

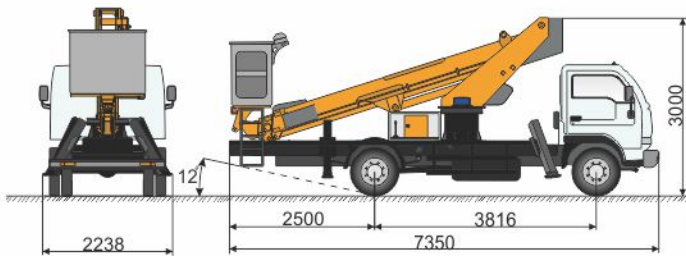
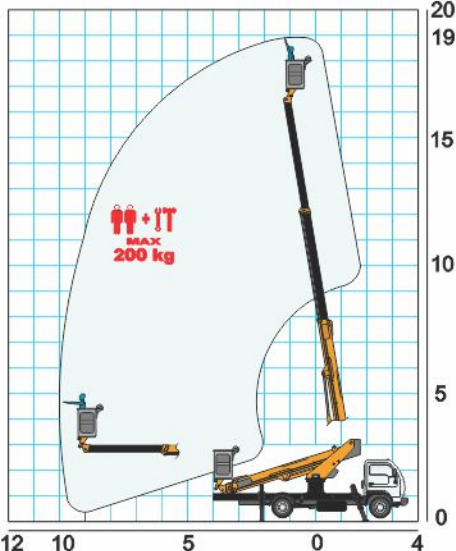




MODEL KT 190-3S بالابر تلسکوپي

مشخصات فنی

WORKING DIAGRAM KT 190-3S



MODEL KT 190-3S

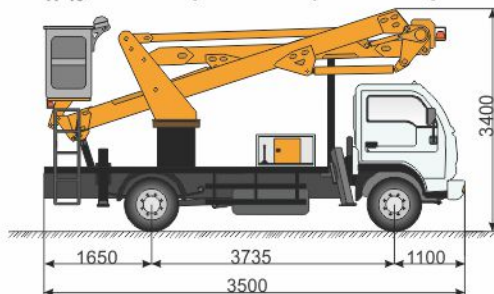
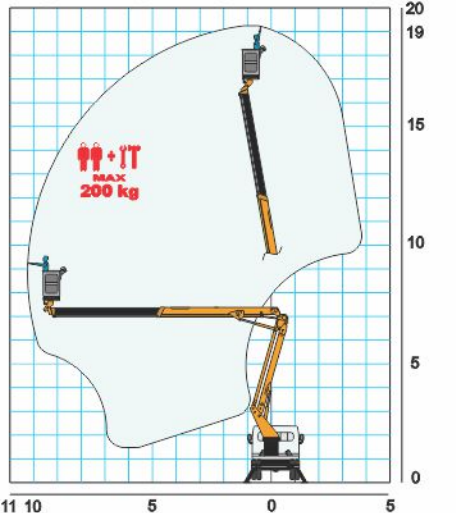
- ارتفاع کاری ۱۹ متر
- ارتفاع کف سبد ۱۷ متر
- دسترسی جانبی ۱۰ متر
- ظرفیت مجاز سبد ۲۰۰ کیلوگرم (۲ نفر + ۴۰ کیلوگرم ابزار)
- سبد فایبرگلاس به ابعاد ۱۳۰*۷۰*۱۱۰ سانتیمتر (طول*عرض*ارتفاع)
- وضعیت کنترل پروپرشنال هیدرولیکی از کنار شاسی و داخل سبد با قابلیت کنترل سرعت حرکت سازه از ۱۰ تا ۱۰۰ بدون شوک
- ثابت کننده ها ۴ عدد تمام هیدرولیکی مدل A
- زاویه دوران بالابر ۳۶۰ درجه (۱۸۰ درجه بسمت چپ و راست)
- حداکثر نیروی مجاز دستی ۴۰ کیلوگرم
- حداکثر سرعت باد قابل تحمل ۱۲.۵ متر بر ثانیه (۴۰ کیلومتر بر ساعت)
- حداقل شاسی مورد نیاز شاسی با ظرفیت اسمی ۶ تن (MIN. GVW 6 Ton)
- نیروی محرکه P.T.O (بغل گیربکس خودروی حامل)



MODEL KZ 190 بالابر ZED سیستم ترکیبی (تلسکوپي - مفصلي)

مشخصات فنی

WORKING DIAGRAM KZ190



MODEL KZ 190

- ارتفاع کاری ۱۹ متر
- ارتفاع کف سبد ۱۷ متر
- دسترسی جانبی ۱۰/۵ متر
- ظرفیت مجاز سبد ۲۰۰ کیلوگرم (۲ نفر + ۴۰ کیلوگرم ابزار)
- سبد فایبرگلاس به ابعاد ۱۳۰*۷۰*۱۱۰ سانتیمتر (طول*عرض*ارتفاع)
- وضعیت کنترل پروپرشنال هیدرولیکی از کنار شاسی و داخل سبد با قابلیت کنترل سرعت حرکت سازه از ۱۰ تا ۱۰۰ بدون شوک
- ثابت کننده ها ۴ عدد تمام هیدرولیکی مدل A
- زاویه دوران بالابر ۳۶۰ درجه (۱۸۰ درجه بسمت چپ و راست)
- حداکثر نیروی مجاز دستی ۴۰ کیلوگرم
- حداکثر سرعت باد قابل تحمل ۱۲.۵ متر بر ثانیه (۴۰ کیلومتر بر ساعت)
- حداقل شاسی مورد نیاز شاسی با ظرفیت اسمی ۸ تن (MIN. GVW 8 Ton)
- نیروی محرکه P.T.O (بغل گیربکس خودروی حامل)

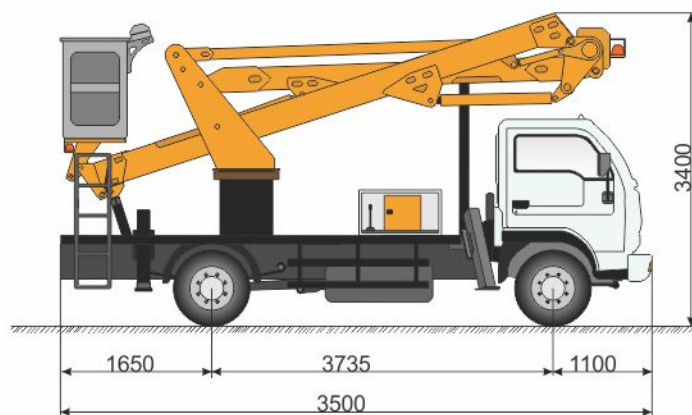
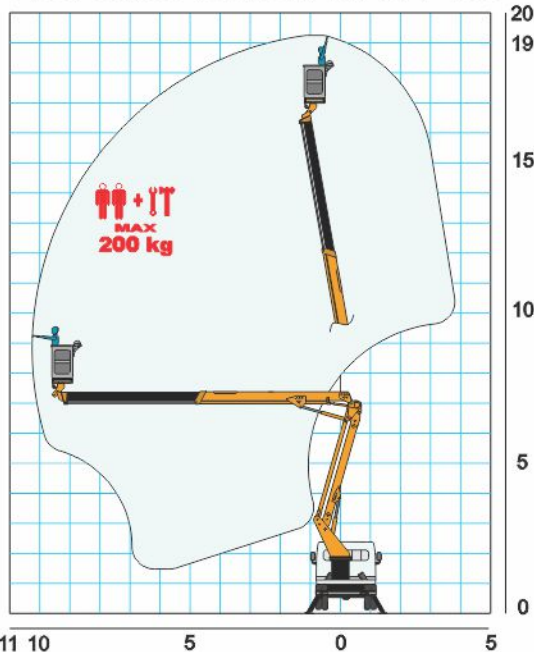


MODEL KZF 190 ▶ بالابر آتش نشانی

مشخصات فنی

- ارتفاع کاری ۱۹ متر
- ارتفاع کف سبد ۱۷ متر
- دسترسی جانبی ۱۰/۵ متر
- ظرفیت مجاز سبد ۲۰۰ کیلوگرم (۲ نفر + ۴۰ کیلوگرم ابزار)
- سبد فایبرگلاس به ابعاد ۱۳۰*۷۰*۱۱۰ سانتیمتر
(طول*عرض*ارتفاع)
- وضعیت کنترل پروپرشال هیدرولیکی از کنار شاسی و داخل سبد با قابلیت کنترل سرعت حرکت سازه از ۰ تا ۱۰۰ بدون شوک
- ثابت کننده ها ۴ عدد تمام هیدرولیکی مدل A
- زاویه دوران بالابر ۳۶۰ درجه (۱۸۰ درجه سمت چپ و راست)
- حداکثر نیروی مجاز دستی ۴۰ کیلوگرم
- حداکثر سرعت باد قابل تحمل ۱۲.۵ متر بر ثانیه (۴۰ کیلومتر بر ساعت)
- حداقل شاسی مورد نیاز شاسی با ظرفیت اسمی ۸ تن
(MIN. GVW 8 Ton)
- نیروی محرکه P.T.O (بغل گیربکس خودروی حامل)
- قابلیت تجهیز بالابر به سیستم اطفاء حریق و تجهیزات امداد رسانی

WORKING DIAGRAM KZF 190



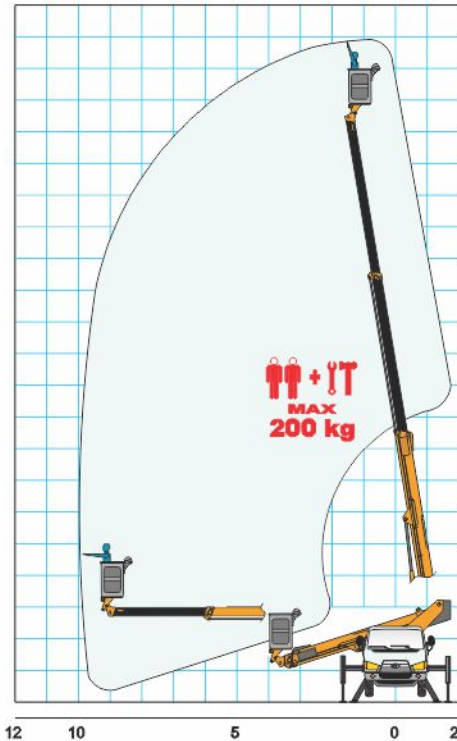
MODEL KZF 190 ◀



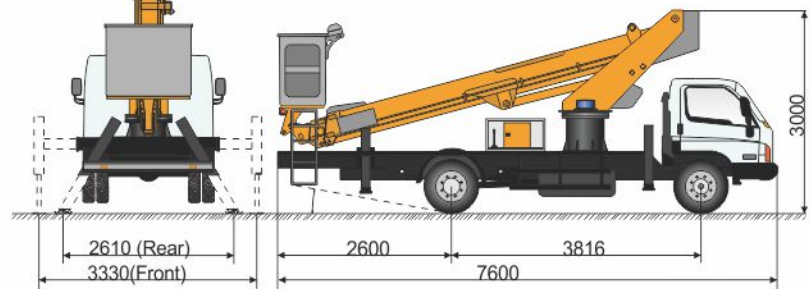
MODEL KT 210 - 3S بالابر تلسکوپي

مشخصات فنی

WORKING DIAGRAM KT 210 - 3S



- ارتفاع کاری ۲۱ متر
- ارتفاع کف سبید ۱۹ متر
- دسترسی جانبی ۱۰ متر
- ظرفیت مجاز سبید ۲۰۰ کیلوگرم (۲ نفر + ۴۰ کیلوگرم ابزار)
- سبید فایبرگلاس به ابعاد ۱۳۰*۷۰*۱۱۰ سانتیمتر (طول*عرض*ارتفاع)
- وضعیت کنترل پروپرشنال هیدرولیکی از کنار شاسی و داخل سبید با قابلیت کنترل سرعت حرکت سازه از ۰ تا ۱۰۰ بدون شوک
- ثابت کننده ها ۴ عدد تمام هیدرولیکی مدل A
- زاویه دوران بالابر ۳۶۰ درجه (۱۸۰ درجه بسمت چپ و راست)
- حداکثر نیروی مجاز دستی ۴۰ کیلوگرم
- حداکثر سرعت باد قابل تحمل ۱۲.۵ متر بر ثانیه (۴۰ کیلومتر بر ساعت)
- حداقل شاسی مورد نیاز شاسی با ظرفیت اسمی ۸ تن (MIN. GVW 8 Ton)
- نیروی محرکه P.T.O (بغل گیربکس خودروی حامل)



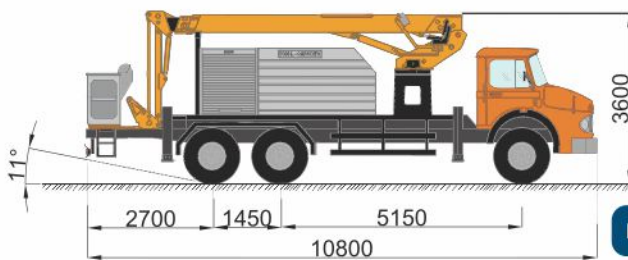
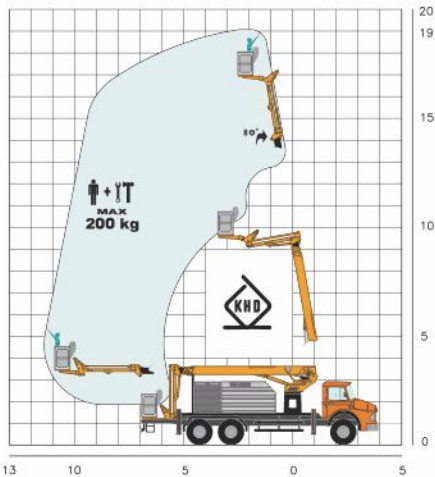
MODEL KT 210-3S



MODEL KTJ 190 ▶ بالابر تلسکوپی مجهز به جیب

مشخصات فنی

WORKING DIAGRAM KTJ 190



MODEL KTJ 190

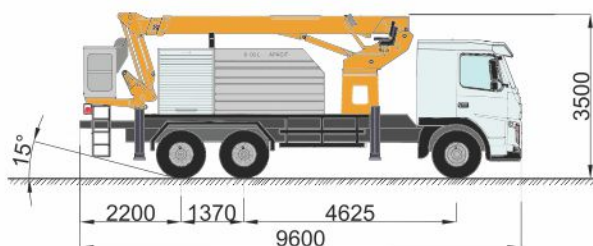
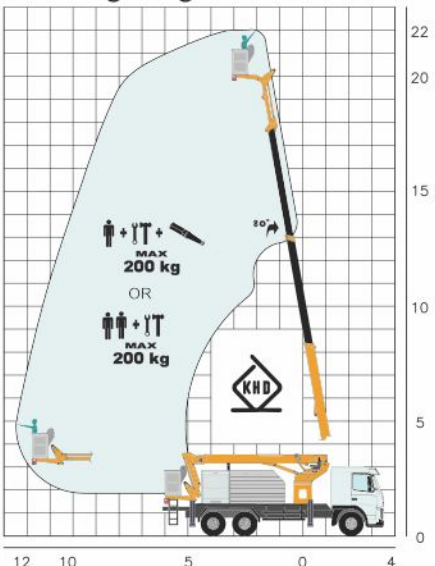


- ارتفاع کاری ۱۹ متر
- ارتفاع کف سبید ۱۷ متر
- دسترسی جانبی ۱۱/۵ متر
- ظرفیت مجاز سبید ۲۰۰ کیلوگرم (۲ نفر + ۴۰ کیلوگرم ابزار)
- سبید فایبرگلاس به ابعاد ۱۳۰*۷۰*۱۱۰ سانتیمتر (طول*عرض*ارتفاع)
- وضعیت کنترل پروپرشنال هیدرولیکی از کنار شاسی و داخل سبید با قابلیت کنترل سرعت حرکت سازه از ۰ تا ۱۰۰ بدون شوک
- ثابت کننده ها ۴ عدد تمام هیدرولیکی مدل A
- زاویه دوران بالابر ۳۶۰ درجه (۱۸۰ درجه بسمت چپ و راست)
- حداکثر نیروی مجاز دستی ۴۰ کیلوگرم
- حداکثر سرعت باد قابل تحمل ۱۲.۵ متر بر ثانیه (۴۰ کیلومتر بر ساعت)
- حداقل شاسی مورد نیاز شاسی با ظرفیت اسمی ۱۲ تن (MIN. GVW 12 Ton)
- نیروی محرکه P.T.O (بغل گیربکس خودروی حامل)
- قابلیت تجهیز بالابر به سیستم اطفاء حریق و تجهیزات امداد رسانی
- قابلیت تجهیز بالابر به سیستم مفره شوی خط گرم

MODEL KTJ 220 ▶ بالابر تلسکوپی مجهز به جیب

مشخصات فنی

working diagram KTJ 220



MODEL KTJ 220



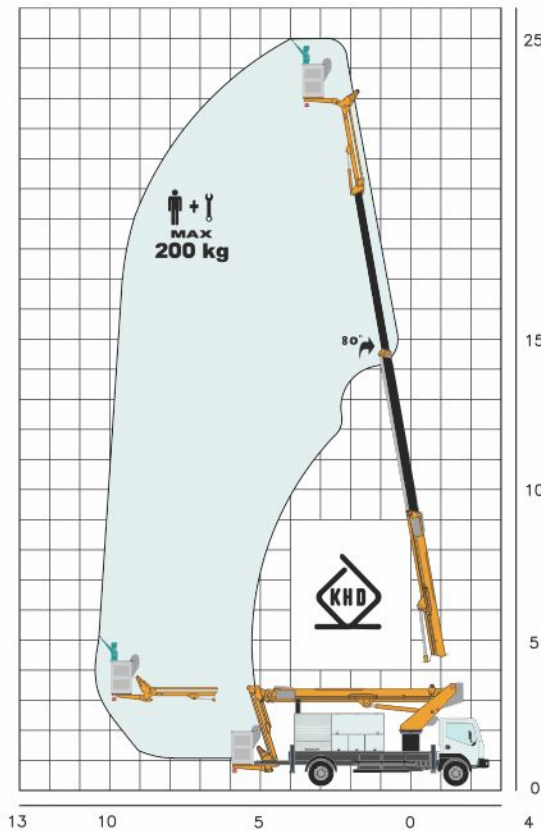
- ارتفاع کاری ۲۲ متر
- ارتفاع کف سبید ۲۰ متر
- دسترسی جانبی ۱۲/۵ متر
- ظرفیت مجاز سبید ۲۰۰ کیلوگرم (۲ نفر + ۴۰ کیلوگرم ابزار)
- سبید فایبرگلاس به ابعاد ۱۳۰*۷۰*۱۱۰ سانتیمتر (طول*عرض*ارتفاع)
- وضعیت کنترل پروپرشنال هیدرولیکی از کنار شاسی و داخل سبید با قابلیت کنترل سرعت حرکت سازه از ۰ تا ۱۰۰ بدون شوک
- ثابت کننده ها ۴ عدد تمام هیدرولیکی مدل A
- زاویه دوران بالابر ۳۶۰ درجه (۱۸۰ درجه بسمت چپ و راست)
- حداکثر نیروی مجاز دستی ۴۰ کیلوگرم
- حداکثر سرعت باد قابل تحمل ۱۲.۵ متر بر ثانیه (۴۰ کیلومتر بر ساعت)
- حداقل شاسی مورد نیاز شاسی با ظرفیت اسمی ۱۲ تن (MIN. GVW 12 Ton)
- نیروی محرکه P.T.O (بغل گیربکس خودروی حامل)
- قابلیت تجهیز بالابر به سیستم اطفاء حریق و تجهیزات امداد رسانی
- قابلیت تجهیز بالابر به سیستم مفره شوی خط گرم



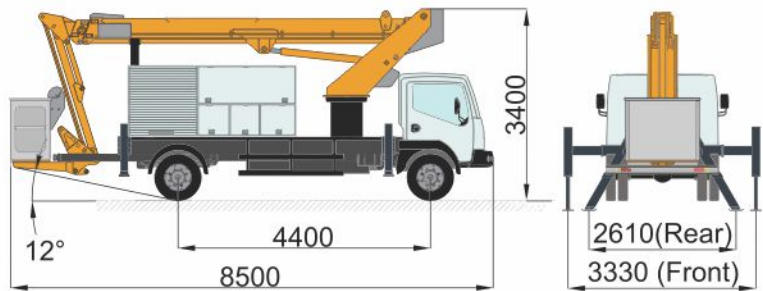
MODEL KTJ 250 ▶ بالابر تلسکوپی مجهز به جیب

مشخصات فنی

WORKING DIAGRAM KTJ 250



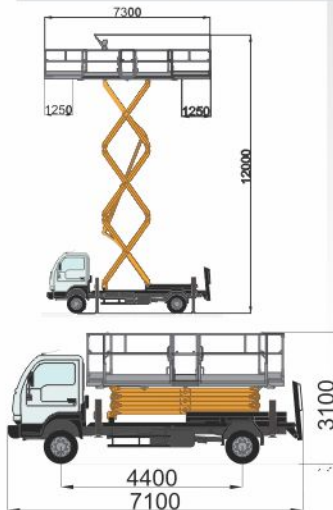
- ارتفاع کاری ۲۵ متر
- ارتفاع کف سبده ۲۳ متر
- دسترسی جانبی ۱۰/۵ متر
- ظرفیت مجاز سبده ۲۰۰ کیلوگرم (۲ نفر + ۴۰ کیلوگرم ابزار)
- سبده فایبرگلاس به ابعاد ۱۳۰*۷۰*۱۱۰ سانتیمتر
- (طول*عرض*ارتفاع)
- وضعیت کنترل پروپرشنال هیدرولیکی از کنار شاسی و داخل سبده با قابلیت کنترل سرعت حرکت سازه از ۱۰۰ تا ۱۰ بدون شوک
- ثابت کننده ها ۴ عدد تمام هیدرولیکی مدل A
- زاویه دوران بالابر ۳۶۰ درجه (۱۸۰ درجه بسمت چپ و راست)
- حداکثر نیروی مجاز دستی ۴۰ کیلوگرم
- حداکثر سرعت باد قابل تحمل ۱۲.۵ متر بر ثانیه (۴۰ کیلومتر بر ساعت)
- حداقل شاسی مورد نیاز شاسی با ظرفیت اسمی ۸ تن (MIN. GVW 8 Ton)
- نیروی محرکه P.T.O (بغل گیربکس خودروی حامل)
- قابلیت تجهیز بالابر به سیستم اطفاء حریق و تجهیزات امداد رسانی
- قابلیت تجهیز بالابر به سیستم مفره شوی خط گرم



MODEL KTJ 250 ◀

MODEL SK 120 ▶ بالابر آکاردئونی

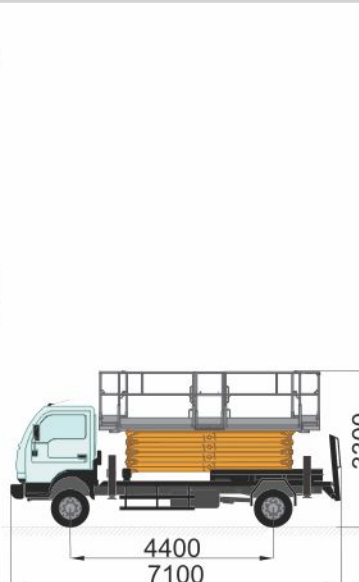
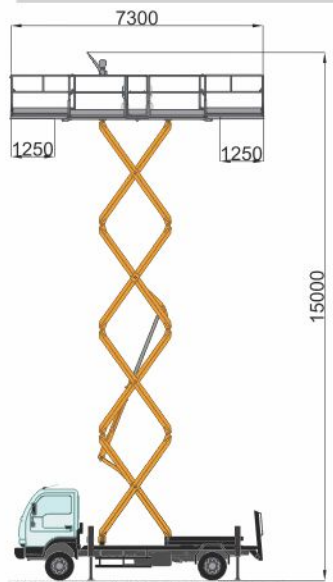
مشخصات فنی



ارتفاع کاری ۱۲ متر
 ارتفاع کف سبد ۱۰ متر
 سبد فلزی به ابعاد ۵*۲.۲*۱.۱ متر
 (طول*عرض*ارتفاع)
 طول سبد در حالت باز ۷/۳ متر
 ظرفیت مجاز سبد ۵۰۰ کیلوگرم
 سبد فلزی
 وضعیت کنترل پروپرشنال هیدرولیکی از کنار شاسی و
 داخل سبد با قابلیت کنترل سرعت حرکت سازه از ۰ تا ۱۰۰ بدون شوک
 ثابت کننده ها ۴ عدد تمام هیدرولیکی مدل H
 حداکثر نیروی مجاز دستی ۴۰ کیلوگرم
 حداکثر سرعت باد قابل تحمل ۱۲.۵ متر بر ثانیه (۴۰ کیلومتر بر ساعت)
 حداقل شاسی مورد نیاز شاسی با ظرفیت اسمی ۸ تن
 (MIN. GVW 8 Ton)
 نیروی محرکه P.T.O (بغل گیربکس خودروی حامل)

MODEL SK 150 ▶ بالابر آکاردئونی

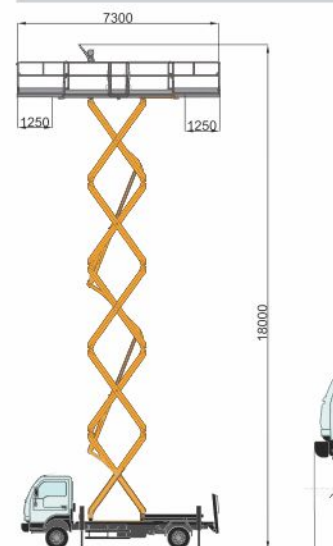
مشخصات فنی



ارتفاع کاری ۱۵ متر
 ارتفاع کف سبد ۱۳ متر
 سبد فلزی به ابعاد ۵*۲.۲*۱.۱ متر
 (طول*عرض*ارتفاع)
 طول سبد در حالت باز ۷/۳ متر
 ظرفیت مجاز سبد ۵۰۰ کیلوگرم
 سبد فلزی
 وضعیت کنترل پروپرشنال هیدرولیکی از کنار شاسی و
 داخل سبد با قابلیت کنترل سرعت حرکت سازه از ۰ تا ۱۰۰ بدون شوک
 ثابت کننده ها ۴ عدد تمام هیدرولیکی مدل H
 حداکثر نیروی مجاز دستی ۴۰ کیلوگرم
 حداکثر سرعت باد قابل تحمل ۱۲.۵ متر بر ثانیه (۴۰ کیلومتر بر ساعت)
 حداقل شاسی مورد نیاز شاسی با ظرفیت اسمی ۸ تن
 (MIN. GVW 8 Ton)
 نیروی محرکه P.T.O (بغل گیربکس خودروی حامل)

MODEL SK 180 ▶ بالابر آکاردئونی

مشخصات فنی



ارتفاع کاری ۱۸ متر
 ارتفاع کف سبد ۱۶ متر
 سبد فلزی به ابعاد ۵*۲.۲*۱.۱ متر
 (طول*عرض*ارتفاع)
 طول سبد در حالت باز ۷/۳ متر
 ظرفیت مجاز سبد ۵۰۰ کیلوگرم
 سبد فلزی
 وضعیت کنترل پروپرشنال هیدرولیکی از کنار شاسی و
 داخل سبد با قابلیت کنترل سرعت حرکت سازه از ۰ تا ۱۰۰ بدون شوک
 ثابت کننده ها ۴ عدد تمام هیدرولیکی مدل H
 حداکثر نیروی مجاز دستی ۴۰ کیلوگرم
 حداکثر سرعت باد قابل تحمل ۱۲.۵ متر بر ثانیه (۴۰ کیلومتر بر ساعت)
 حداقل شاسی مورد نیاز شاسی با ظرفیت اسمی ۸ تن
 (MIN. GVW 8 Ton)
 نیروی محرکه P.T.O (بغل گیربکس خودروی حامل)



استانداردها ، گواهی نامه ها و مجوزها

- طراحی ، تولید ، بازرسی و تست بالابر مطابق استاندارد ملی ایران به شماره ISIRI 12532 (EN280)
- نصب بالابر بر روی خودرو مطابق استاندارد ملی ایران به شماره ISIRI11889
- دارای پلاک و گواهی کیفیت از شرکت بازرسی و کیفیت و استاندارد ایران
- دارای مجوز کاربری سازی (تجهیزات بالابر) از وزارت صنعت معدن و تجارت
- دارای مجوز شماره گذاری خودرو از سوی معاونت راهنمایی رانندگی کل کشور در زمینه تولید بالابر
- ارائه آموزش و صدور گواهینامه اپراتوری بالابر مطابق کد استاندارد آموزشی ۹۱/۱/۲۴/۷۹ سازمان آموزش فنی و حرفه ای کشور
- دارای گواهی فعالیت صنعتی از وزارت صنعت معدن و تجارت در خصوص تولید انواع بالابر هیدرولیکی و جرثقیلهای پشت کامیونی

سیستمهای ایمنی موجود در کلیه بالابرها

- تجهیز کلیه جکهای بالابر به شیرهای کانتربالانس و جک های ثابت کننده به شیرهای پیلوت دار از نوع بلوکی مطابق استاندارد
- تجهیز بالابر به پمپ اضطراری دستی جهت پایین آوردن سبد در صورت اشکال در سیستم هیدرولیک اصلی
- تجهیز بالابرهای تلسکوپی به سیستم کنترل گشتاور مجاز و دسترسی جانبی منطبق با دیگرام کاری
- تجهیز تابلوهای فرمان به کلید استپ اضطراری (قطع همزمان هیدرولیک و برق دستگاه)
- تجهیز بالابر به اخطار صوتی در زمان درگیر بودن سیستم های اضطراری
- تجهیز بالابر به عابقی بومها نسبت به شاسی به میزان ۱۰۰۰ ولت DC
- تجهیز بالابر به سبد فایبرگلاس به میزان عایقی ۱۰۰۰ ولت DC
- تجهیز سبد به قلاب و کمر بند ایمنی دارای بند آنتی شوک
- تجهیز بالابر به سیستم ایمنی بین ثابت کننده ها و بومها
- تجهیز بالابر به میکروسوییچ های کنترل فرمان اشتباه
- تجهیز خودرو به چراغ هشدار درگیری P.T.O
- تجهیز بالابر به سیستم پارک گردان
- تجهیز سبد به پوشش ضد لغزش
- تجهیز خودرو به دنده پنج

ضمائم ویژه بکار رفته در بالابرها

- تجهیز بالابر به ساعت کارکرد دستگاه با نمایشگر LCD
- تجهیز بالابر به چراغ خطر از نوع LED
- تجهیز سبد به سوکت شیلنگ آب یا هوای فشرده
- تجهیز سبد به سوکت برق ۲۲۰ ولت
- تجهیز سبد به پرژکتور قابل تنظیم
- تجهیز سبد به جعبه ابزار

تجهیزات قابل نصب بر روی بالابرها (بنا به سفارش مشتری)

- تجهیز بالابر به سیستم اطفاء حریق و تجهیزات امداد رسانی
- تجهیز بالابر به جعبه های ابزار اطراف شاسی متناسب با نظر مشتری و ابعاد خودرو
- تجهیز بالابر به پمپ اضطراری برقی (DC MOTOR PUMP)
- تجهیز بالابر به سیستم ارت
- تجهیز سبد به سیستم گردان با زاویه دوران $\pm 70^\circ$ درجه
- تجهیز سبد به سیستم هیدرولیک داخل سبد بمنظور بهره برداری از تجهیزات هیدرولیکی (مانند: قیچی، اره و یا پرس هیدرولیکی)
- تجهیز سبد به سیستم ارتباطی گفت و شنود
- تجهیز خودرو به چراغ گردان سقفی



ENERGY



TELECOMMUNICATION



STREET LIGHTING



FORESTRY



RENTING



RENDERING



MILITARY



AERONAUTIC



ENGINEERING



این شرکت بمنظور بهبود مستمر محصولات ، حق هرگونه تغییرات را بدون اطلاع قبلی ، برای خود محفوظ می دارد .



100%
SAFE

info@khdco.ir
www.khdco.ir

آدرس : تهران، کیلومتر ۳۰ جاده ساوه، شهرک صنعتی نصیرآباد، خیابان دکتر حسابی، پلاک E35
تلفن: ۰۲۱-۵۶۸۷۹۲۵۵
فکس: ۰۲۱-۵۶۸۷۹۲۸۰

شرکت کارا هیدرولیک دماوند