



شرکت کارا هیدرولیک دماوند

تولید کننده انواع بالابر های هیدرولیکی
و تامین کننده انواع جرثقیل های پشت کامیونی

KARA HYDRAULIC
DAMAVAND

Manufacturer of Aerial Work Platform
and Supplier of Truck Crane

بالابر تلسکوپي خط گرم

KTI-170

• مشخصات عمومی

- ارتفاع کاری ۱۷ متر
- ارتفاع از کف سبد ۱۵ متر (۱۴/۵ متر + ۰/۵ متر آسانسور)
- دسترسی جانبی ۱۰/۵ متر
- شاسی و خودرو مورد نیاز خودرو با وزن ناخالص ۸ تن
- میزان عایقی ۴۶ کیلو ولت
- گروه بالابر گروه C مطابق استاندارد ANSI A92.2
- نیرو محرکه P.T.O خودرو حامل
- زاویه مانور بوم ۸۰+ الی ۱۵- درجه
- زاویه دوران بالابر ۳۶۰ درجه ممتد
- حداکثر ظرفیت سبد ۲۰۰ کیلوگرم
- حداکثر ظرفیت باربرداری ۵۹۰ کیلوگرم



MODEL: KTI-170

جدول مشخصات

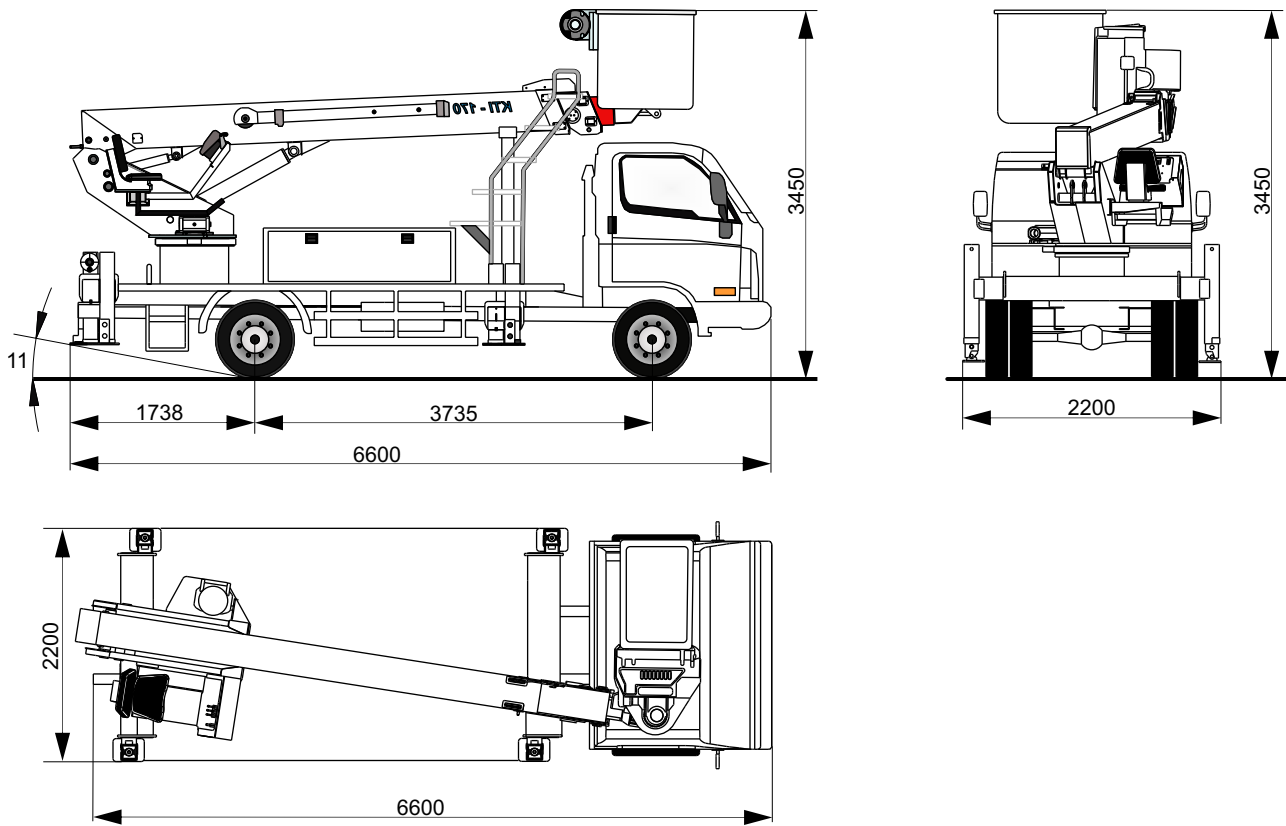
لایینر	تجهیزات سبد
جنس پلی اتیلن عایق	جنس فایبر گلاس (Fiber-reinforced plastics) F.R.P
ابعاد داخلی (سانتی متر) ۱۰۵*۶۸*۱۱۸ (طول، عرض، ارتفاع)	ابعاد (سانتی متر) ۱۱۰*۷۸*۱۰۰ (طول، عرض، ارتفاع)
✓ تست شده با ولتاژ ۳۵ کیلو ولت به مدت ۵ دقیقه	ظرفیت ۲۰۰ کیلوگرم (۲ نفر + ۴۰ کیلوگرم تجهیزات)
ثابت کننده ها	زاویه دوران سبد ۲۰۰ درجه (۱۰۰ درجه راست و ۱۰۰ درجه چپ)
✓ ثابت کننده مدل H شامل ۴ عدد جک عمودی و ۴ عدد جک افقی	تجهیزات دوران گیربکس افزایش دهنده گشتاور با محرک هیدروموتور
✓ ماکزیمم طول باز شو ثابت کننده ها ۴ متر	✓ مجهز به سیستم آسانسور با قابلیت جابه جایی عمودی ۵۰ سانتی متر
✓ مقطع مربعی شکل و مونتاژ شده به روش جوشکاری	✓ مجهز به سیستم تعادل اتوماتیک هیدرولیکی با سیکل بسته
✓ سیستم عملکرد مستقل برای هر یک از عملگرها	بوم
✓ مجهز به چراغ گردان	زاویه مانور بوم ها ۸۰+ الی ۱۵- درجه
تجهیزات بار برداری	طول کاملاً باز ۱۲/۶ متر
جیب فایبرگلاس F.R.P با مقطع مربعی	طول کاملاً بسته ۵/۴ متر
کراس آرم فایبرگلاس F.R.P با مقطع مربعی	سیستم بالا برنده جک هیدرولیک دوطرفه
وینچ گیربکس حلزونی با محرک هیدروموتور	سیستم تلسکوپ جک هیدرولیک دوطرفه و سیستم سیم بکسل
طناب از جنس عایق با قطر ۱۴ میلیمتر به طول ۲۲ متر	✓ تعداد سه بوم تلسکوپی با حرکت همزمان (Synchronized)
ظرفیت بار برداری وینچ ۴۹۰ کیلو گرم	✓ بوم اول و دوم از جنس فولاد آلیاژی و جوشکاری شده
✓ مجهز به کاور فایبرگلاس F.R.P و کوت شده	✓ بوم سوم فایبرگلاس F.R.P با مقطع مستطیلی
تجهیزات ایمنی	سیستم دوران برجک
✓ مجهز به سیستم اتوماتیک کنترل گشتاور مجاز و دسترسی جانبی مطابق دیگرام کاری	✓ گیربکس حلزونی افزایش دهنده گشتاور با محرک هیدروموتور
✓ تجهیز تابلوهای فرمان به کلید توقف اضطراری (قطع همزمان برق و هیدرولیک)	✓ دوران ۳۶۰ درجه و به صورت ممتد
✓ تجهیز جک های ثابت کننده به شیرهای پیلوت دار از نوع بلوکی مطابق استاندارد	سیستم هیدرولیک
✓ تجهیز تمامی قطعات فلزی اطراف سبد به کاورهای عایق فایبرگلاس	پمپ دنده ای با پوسته چدن کوبله مستقیم
✓ تجهیز سبد به قلاب و کمر بند ایمنی با سیستم ضد شوک	ظرفیت مخزن روغن تقریباً ۷۰ لیتر و مجهز به نشانگر روغن
✓ تجهیز به میکروسوییچ های کنترل فرمان اشتباه	سیستم تصفیه روغن فیلتر ورودی مخزن، فیلتر خط مکش، فیلتر خط برگشت
✓ تجهیز تمامی جک ها به شیر کانتربالانس	✓ سوکت های هیدرولیکی در داخل سبد به منظور استفاده از ابزار های هیدرولیکی
✓ مجهز به پمپ اضطراری برقی	✓ بوستر با فشار کاری ۷۰۰ بار در داخل سبد و سوکت های هیدرولیک به منظور استفاده از پرس هیدرولیکی
✓ مجهز به نشانگر درگیر بودن P.T.O	وضعیت کنترل
✓ چراغ گردان از نوع LED	تمام هیدرولیک شامل سه تابلو فرمان:
✓ مجهز به سیستم ارت	(۱) تابلو فرمان در انتهای خودرو ، ویژه فرمان به ثابت کننده ها
	(۲) تابلو فرمان کنار برجک ویژه فرمان به بالابر
	(۳) تابلو فرمان داخل سبد ویژه فرمان به بالابر و ضمام داخل سبد

ضمائم ویژه

- جعبه های ابزار در دو سمت شاسی
- جعبه ابزار درون سبد
- چراغ پروژکتور از نوع LED

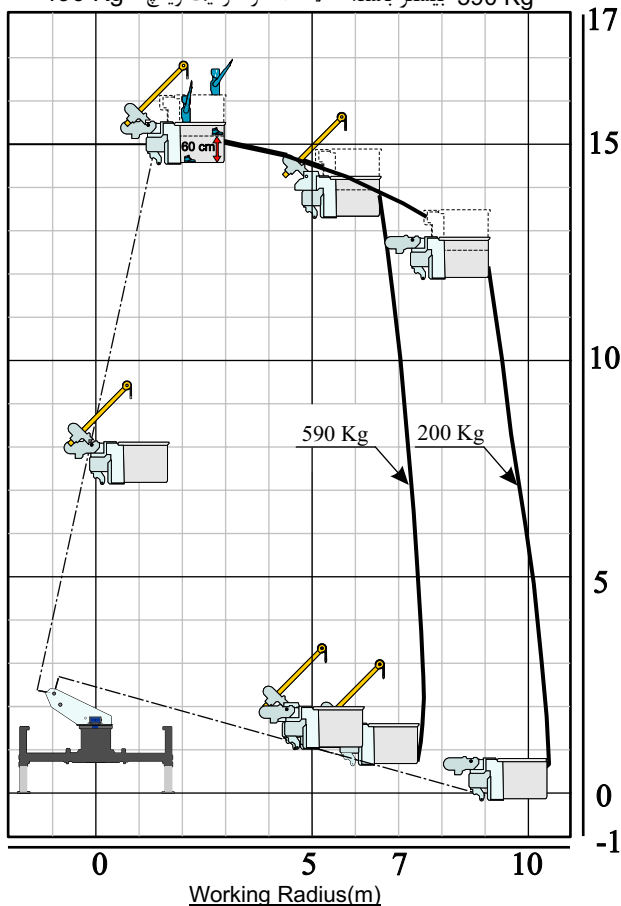
استانداردها، گواهینامه ها

- طراحی، تولید و تست بالابر مطابق استاندارد **ANSI A92.2** و **HSIRI 12532(EN280)**
- نصب بالابر بر روی خودرو مطابق استاندارد ملی **ISIRI 11889**
- ارائه آموزش و صدور گواهینامه اپراتوری بالابر مطابق استاندارد آموزشی ۹-۱/۱/۲۴/۷۹ سازمان آموزش فنی و حرفه ای کشور
- گواهی تست عایقی ۴۶ کیلو ولت از پژوهشگاه نیرو
- دارای پلاک و گواهی کیفیت از شرکت بازرسی و کیفیت کنترل و استاندارد ایران



(1) Outriggers Fully Extended

مجموع بار اعمالی نباید از حد اکثر ظرفیت سبد : 200 Kg
 حد اکثر ظرفیت سبد : 490 Kg
 حد اکثر ظرفیت وینچ : 590 Kg بیشتر باشد.



(2) Outriggers Minimum Extended

حد اکثر ظرفیت سبد : 200 Kg

