



شرکت کارا هیدرولیک دماوند

تولید کننده انواع بالابر های هیدرولیکی  
و تامین کننده انواع جرثقیل های پشت کامیونی

**KARA HYDRAULIC  
DAMAVAND**

Manufacturer of Aerial Work Platform  
and Supplier of Truck Crane

## بالابر مفصلی

# K 110

### مشخصات عمومی

- حداکثر ارتفاع کاری ..... ۱۱ متر
- حداکثر ارتفاع کف سبد از زمین ..... ۹ متر
- نیرو محرکه ..... P.T.O خودرو حامل
- حداکثر ظرفیت سبد ..... ۱۵۰ کیلوگرم
- حداقل شاسی مورد نیاز ..... شاسی با ظرفیت اسمی ۳/۵ تن (G.V.W=3.5 ton)
- زاویه دوران بالابر ..... ۳۶۰ درجه ( ۱۸۰ درجه چپ و ۱۸۰ درجه راست)
- حداکثر سرعت مجاز باد ..... ۱۲/۵ متر بر ثانیه و معادل ۴۰ کیلومتر بر ساعت
- حداکثر دسترسی جانبی با ظرفیت سبد ۱۵۰ کیلوگرم ..... ۴/۸ متر
- حداکثر نیروی مجاز دست اپراتور داخل سبد ..... ۴۰ کیلوگرم



## MODEL: K 110

## جدول مشخصات

سیستم دوران برجک	سبد
✓ گیربکس حلزونی افزایشنده گشتاور با محرک هیدروموتور	جنس فایبر گلاس (Fiber-reinforced plastics) F.R.P
✓ دوران ۳۶۰ درجه (۱۸۰ درجه به چپ و راست)	ابعاد (سانتی متر) ۱۰۰*۷۰*۱۱۰ (طول، عرض، ارتفاع)
✓ مجهز به سیستم اتوپارک گردان	ظرفیت ۱۵۰ کیلوگرم (۱ نفر + تجهیزات)
<b>تجهیزات ایمنی</b>	✓ میزان عایقی سبد تا ۱۰۰۰ ولت DC
✓ تجهیز تابلوهای فرمان به کلید توقف اضطراری (قطع همزمان برق و هیدرولیک)	✓ مجهز به سیستم تعادل اتوماتیک پانتوگراف
✓ تجهیز جک های ثابت کننده به شیرهای پیلوت دار و جک های اصلی به شیرهای کانتربالانس از نوع بلوکی مطابق استاندارد	<b>بوم ها</b>
✓ عایق بودن بوم ها نسبت به شاسی تا ۱۰۰۰ ولت DC	<b>۲ بوم مفصلی</b>
✓ سیستم ایمنی بین ثابت کننده ها و بوم ها	زاویه مانور بوم اول ۰ الی ۸۰+ درجه
✓ قلاب و کمر بند ایمنی با سیستم ضد شوک داخل سبد	زاویه مانور بوم دوم ۱۸- الی ۸۰+
✓ میکروسوییچ های کنترل فرمان اشتباه	سیستم بالا برنده دو عدد جک هیدرولیک دوطرفه
✓ نشانگر درگیر بودن P.T.O	✓ بوم ها جنس فولاد آلیاژی و جوشکاری شده با مقطع مستطیلی
✓ پمپ اضطراری دستی	<b>سیستم هیدرولیک</b>
✓ چراغ گردان از نوع LED	پمپ دنده ای با انتقال نیرو محرکه توسط میل گردان
<b>تجهیزات قابل نصب به سفارش مشتری</b>	ظرفیت مخزن روغن تقریباً ۴۰ لیتر و مجهز به نشانگر روغن
✓ سیستم گردان سبد با زاویه ۶۰±	سیستم تصفیه روغن فیلتر ورودی مخزن، فیلتر خط مکش، فیلتر خط برگشت
✓ نصب جعبه ابزار روی شاسی متناسب با ابعاد خودرو و نظر مشتری	<b>وضعیت کنترل</b>
✓ پمپ اضطراری برقی (DC MOTOR PUMP)	الکترو هیدرولیکی با قابلیت کنترل سرعت حرکت سازه از ۰ تا ۱۰۰ بدون شوک؛ شامل دو تابلو فرمان:
✓ سیستم ارت	(۱) تابلو فرمان کنار شاسی، ویژه فرمان به ثابت کننده ها و بالابر
✓ سیستم ارتباطی گفت و شنود	(۲) تابلو فرمان داخل سبد، ویژه فرمان به بالابر
✓ چراغ گردان سقفی	<b>ثابت کننده ها</b>
✓ سیستم هیدرولیک داخل سبد، به منظور بهره برداری از تجهیزات	4 عدد، تمام هیدرولیک، مدل A
✓ هیدرولیکی مانند اره، قیچی و یا پرس هیدرولیکی	ماکزیمم طول بازشو ثابت کننده ها ۱/۷۵ متر
	مجهز به سنسور و شیرهای قفل کننده

## ضمائم ویژه

- تجهیز بالابر به ساعت کارکرد دستگاه با نمایشگر LCD
- تجهیز سبد به سوکت برق ۲۲۰ ولت
- تجهیز سبد به پروژکتور قابل تنظیم از نوع LED
- تجهیز سبد به جعبه ابزار
- تجهیز سبد به سوکت آب یا هوای فشرده

## استانداردها، گواهینامه ها

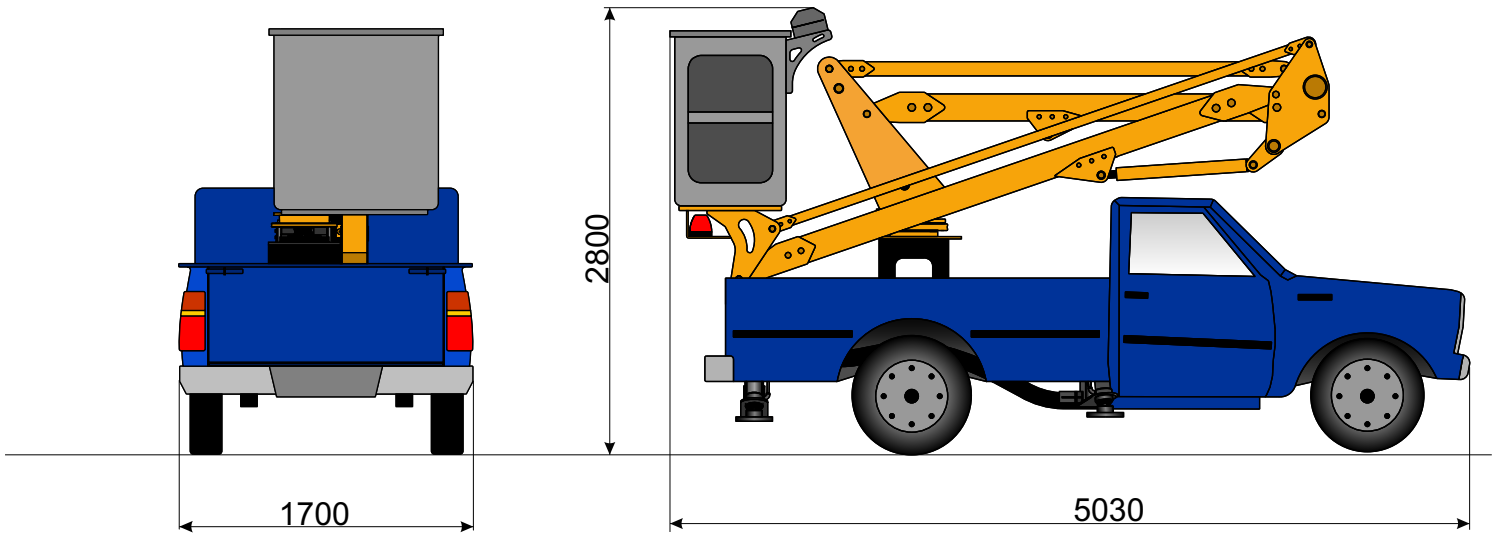
- طراحی، تولید و تست بالابر مطابق استاندارد ISIRI 12532(EN280)
- نصب بالابر بر روی خودرو مطابق استاندارد ملی ISIRI 11889
- ارائه آموزش و صدور گواهینامه اپراتوری بالابر مطابق استاندارد آموزشی ۹-۱/۱/۲۴/۷۹- سازمان آموزش فنی و حرفه ای کشور
- دارای پلاک و گواهی کیفیت از شرکت بازرسی و کیفیت کنترل و استاندارد ایران
- دارای مجوز کاربری سازی (تجهیزات بالابر) از وزارت صنعت معدن و تجارت

**شرکت کارا هیدرولیک دماوند، در راستای بهبود مستمر محصولات، حق هر گونه تغییرات**

**بدون اطلاع قبلی را برای خود محفوظ می دارد.**

**MODEL: K 110**

**ابعاد ترافیکی**



**دیاگرام کاری**

