



شرکت کارا هیدرولیک دماوند

تولید کننده انواع بالابر های هیدرولیکی
و تامین کننده انواع جرثقیل های پشت کامیونی

KARA HYDRAULIC
DAMAVAND

Manufacturer of Aerial Work Platform
and Supplier of Truck Crane

بالابر تلسکوپي

KT 140-3S

مشخصات عمومی

- حداکثر ارتفاع کاری ۱۴ متر
- حداکثر ارتفاع کف سبد از زمین ۱۲ متر
- نیرو محرکه P.T.O خودرو حامل
- حداکثر ظرفیت سبد ۲۰۰ کیلوگرم
- حداقل شاسی مورد نیاز شاسی با ظرفیت اسمی ۳/۵ تن (G.V.W= 3.5 ton)
- زاویه دوران بالابر ۳۴۰ درجه (۱۷۰ درجه چپ و ۱۷۰ درجه راست)
- حداکثر سرعت مجاز باد ۱۲/۵ متر بر ثانیه و معادل ۴۰ کیلومتر بر ساعت
- حداکثر دسترسی جانبی با ظرفیت سبد ۲۰۰ کیلوگرم ۶ متر
- حداکثر نیروی مجاز دست اپراتور داخل سبد ۴۰ کیلوگرم



MODEL: KT 140-3S

جدول مشخصات

<p>سیستم دوران برجک</p> <ul style="list-style-type: none"> ✓ گیربکس حلزونی افزایشده گشتاور با محرک هیدروموتور ✓ دوران ۳۴۰ درجه (۱۷۰ درجه به چپ و راست) ✓ مجهز به سیستم اتوپارک گردان 	<p>سید</p> <p>جنس فایبر گلاس (Fiber-reinforced plastics) F.R.P</p> <p>ابعاد (سانتی متر) ۱۰۰*۷۰*۱۱۰ (طول، عرض، ارتفاع)</p> <p>ظرفیت ۲۰۰ کیلوگرم (۲ نفر + تجهیزات)</p> <p>✓ میزان عایقی سید تا ۱۰۰۰ ولت DC</p> <p>✓ مجهز به سیستم تعادل اتوماتیک هیدرولیکی با سیکل بسته</p>
<p>تجهیزات ایمنی</p> <ul style="list-style-type: none"> ✓ تجهیز تابلوهای فرمان به کلید توقف اضطراری (قطع همزمان برق و هیدرولیک) ✓ تجهیز جک های ثابت کننده به شیرهای پیلوت دار و جک های اصلی به شیرهای کانتربالانس از نوع بلوکی مطابق استاندارد ✓ سیستم کنترل گشتاور مجاز و دسترسی جانبی مطابق دیاگرام کاری ✓ عایق بودن بوم ها نسبت به شاسی تا ۱۰۰۰ ولت DC ✓ سیستم ایمنی بین ثابت کننده ها و بوم ها ✓ قلاب و کمر بند ایمنی با سیستم ضد شوک داخل سید ✓ میکروسوئیچ های کنترل فرمان اشتباه ✓ نشانگر درگیر بودن P.T.O ✓ پمپ اضطراری دستی ✓ چراغ گردان از نوع LED 	<p>بوم ها</p> <p>تعداد بوم تلسکوپ ۳ عدد با حرکت همزمان</p> <p>زاویه مانور بوم های تلسکوپی ۲۳- الی ۸۰+</p> <p>سیستم بالا برنده جک هیدرولیک دوطرفه</p> <p>سیستم تلسکوپ جک هیدرولیک و سیستم زنجیر</p> <p>✓ بوم ها جنس فولاد آلیاژی و جوشکاری شده با مقطع مستطیلی</p>
<p>تجهیزات قابل نصب به سفارش مشتری</p> <ul style="list-style-type: none"> ✓ سیستم گردان سید با زاویه ۶۰± ✓ نصب جعبه ابزار روی شاسی متناسب با ابعاد خودرو و نظر مشتری ✓ پمپ اضطراری برقی (DC MOTOR PUMP) ✓ سیستم ارت ✓ سیستم ارتباطی گفت و شنود ✓ چراغ گردان سقفی ✓ سیستم هیدرولیک داخل سید، به منظور بهره برداری از تجهیزات هیدرولیکی مانند اره، قیچی و یا پرس هیدرولیکی 	<p>سیستم هیدرولیک</p> <p>پمپ دنده ای با انتقال نیرو محرکه توسط میل گردان</p> <p>ظرفیت مخزن روغن تقریباً ۴۰ لیتر و مجهز به نشانگر روغن</p> <p>سیستم تصفیه روغن فیلتر ورودی مخزن، فیلتر خط مکش، فیلتر خط برگشت</p>
	<p>وضعیت کنترل</p> <p>الکترو هیدرولیکی با قابلیت کنترل سرعت حرکت سازه از ۰ تا ۱۰۰ بدون شوک؛ شامل دو تابلو فرمان:</p> <p>(۱) تابلو فرمان کنار شاسی، ویژه فرمان به ثابت کننده ها و بالابر</p> <p>(۲) تابلو فرمان داخل سید، ویژه فرمان به بالابر</p>
	<p>ثابت کننده ها</p> <p>۴ عدد، تمام هیدرولیک، مدل A</p> <p>ماکزیمم طول بازشو ثابت کننده ها ۲/۳ متر</p> <p>مجهز به سنسور و شیرهای قفل کننده</p>

ضمائم ویژه

- ساعت کارکرد دستگاه با نمایشگر LCD
- چراغ پروژکتور از نوع LED
- تجهیز سید به سوکت برق ۲۲۰ ولت
- پرژکتور قابل تنظیم
- جعبه ابزار درون سید
- تجهیز سید به سوکت آب یا هوای فشرده

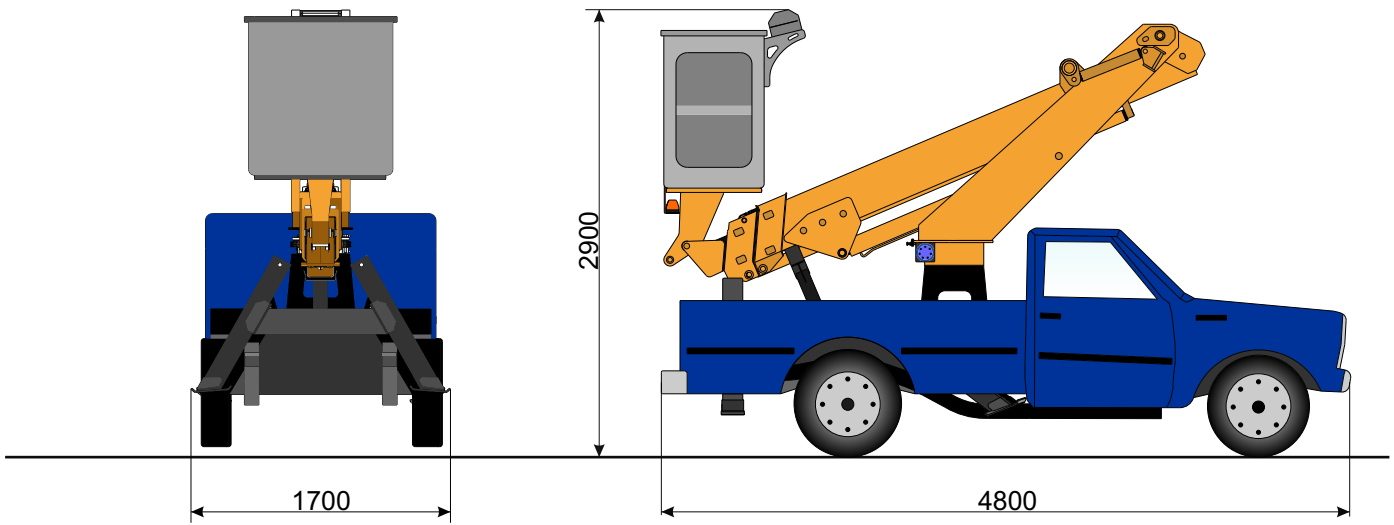
استانداردها، گواهینامه ها

- طراحی، تولید و تست بالابر مطابق استاندارد (ISIRI 12532(EN280)
- نصب بالابر بر روی خودرو مطابق استاندارد ملی (ISIRI 11889)
- ارائه آموزش و صدور گواهینامه اپراتوری بالابر مطابق استاندارد آموزشی ۹-۱/۱/۲۴/۷۹ سازمان آموزش فنی و حرفه ای کشور
- دارای پلاک و گواهی کیفیت از شرکت بازرسی و کیفیت کنترل و استاندارد ایران
- دارای مجوز کاربری سازی (تجهیزات بالابر) از وزارت صنعت، معدن و تجارت

شرکت کارا هیدرولیک دماوند، در راستای بهبود مستمر محصولات، حق هر گونه تغییرات

بدون اطلاع قبلی را برای خود محفوظ می دارد.

MODEL: KT 140-3S ابعاد ترافیکی



دیاگرام کاری

