



شرکت کارا هیدرولیک دماوند

تولید کننده انواع بالابر های هیدرولیکی
و تامین کننده انواع جرثقیل های پشت کامیونی

**KARA HYDRAULIC
DAMAVAND**

Manufacturer of Aerial Work Platform
and Supplier of Truck Crane

بالابر تلسکوپی مجهز به جیب

KTJ-250

مشخصات عمومی

- حداکثر ارتفاع کاری ۲۵ متر
- حداکثر ارتفاع کف سبد از زمین ۲۳ متر
- نیرو محرکه P.T.O خودرو حامل
- حداکثر ظرفیت سبد ۲۰۰ کیلوگرم
- حداقل شاسی مورد نیاز شاسی با ظرفیت اسمی ۸ تن (G.V.W=8 ton)
- زاویه دوران بالابر ۳۶۰ درجه (۱۸۰ درجه چپ و ۱۸۰ درجه راست)
- حداکثر سرعت مجاز باد ۱۲/۵ متر بر ثانیه و معادل ۴۰ کیلومتر بر ساعت
- حداکثر دسترسی جانبی با ظرفیت سبد ۲۰۰ کیلوگرم ۱۰/۵ متر
- حداکثر نیروی مجاز دست اپراتور داخل سبد ۴۰ کیلوگرم



MODEL: KTJ-250

جدول مشخصات

ثابت کننده ها	سبد
<ul style="list-style-type: none"> ✓ ثابت کننده های جلو مدل H شامل ۴ عدد جک هیدرولیکی دوطرفه ✓ ثابت کننده های عقب مدل A شامل ۲ عدد جک هیدرولیکی دوطرفه ✓ مقاطع مربعی شکل و مونتاژ شده به روش جوشکاری ✓ سیستم عملکرد مستقل برای هر یک از عملگرها ✓ مجهز به سنسور و شیرهای قفل کننده ماکزیمم بازشو ثابت کننده های جلو ۳/۳۳ متر ماکزیمم بازشو ثابت کننده های عقب ۲/۶۱ متر 	<ul style="list-style-type: none"> جنس فایبر گلاس (Fiber-reinforced plastics) F.R.P ابعاد (سانتی متر) ۱۳۰*۷۰*۱۱۰ (طول، عرض، ارتفاع) ظرفیت ۲۰۰ کیلوگرم (۲ نفر + تجهیزات) تجهیزات دوران گیربکس افزایشنده گشتاور با محرک هیدروموتور زاویه دوران ۱۸۰ درجه (۹۰ درجه راست و ۹۰ درجه چپ) ✓ مجهز به سیستم تعادل اتوماتیک هیدرولیکی با سیکل بسته
تجهیزات ایمنی	بوم های تلسکوپی
<ul style="list-style-type: none"> ✓ تجهیز تابلوهای فرمان به کلید توقف اضطراری (قطع همزمان برق و هیدرولیک) ✓ تجهیز جک های ثابت کننده به شیرهای پیلوت دار و جک های اصلی به شیرهای کانتربالانس از نوع بلوکی مطابق استاندارد ✓ سیستم کنترل گشتاور مجاز و دسترسی جانبی مطابق با دیاگرام کاری ✓ سیستم اخطار صوتی در زمان درگیر بودن سیستم اضطراری ✓ عایق بودن بوم ها نسبت به شاسی تا ۱۰۰۰ ولت DC ✓ سیستم ایمنی بین ثابت کننده ها و بوم ها ✓ قلاب و کمر بند ایمنی با سیستم ضد شوک داخل سبد ✓ سیستم شوک گیر کورس نهایی ✓ میکروسوییچ های کنترل فرمان اشتباه ✓ نشانگر درگیر بودن P.T.O ✓ پمپ اضطراری دستی ✓ چراغ گردان از نوع LED 	<ul style="list-style-type: none"> تعداد بوم تلسکوپ ۳ عدد با حرکت همزمان (Synchronized) زاویه مانور بوم های تلسکوپی ۰ الی ۸۰+ درجه سیستم بالا برنده جک هیدرولیک دوطرفه سیستم تلسکوپ جک هیدرولیک دوطرفه و سیستم زنجیر ✓ بوم ها جنس فولاد آلیاژی و جوشکاری شده با مقطع مستطیلی
تجهیزات قابل نصب به سفارش مشتری	جیب و میله تعادل
<ul style="list-style-type: none"> ✓ نصب جعبه ابزار روی شاسی متناسب با ابعاد خودرو و نظر مشتری ✓ پمپ اضطراری برقی (DC MOTOR PUMP) ✓ سیستم ارت ✓ سیستم ارتباطی گفت و شنود ✓ چراغ گردان سقفی ✓ سیستم هیدرولیک داخل سبد، به منظور بهره برداری از تجهیزات هیدرولیکی مانند اره، قیچی و یا پرس هیدرولیکی 	<ul style="list-style-type: none"> زاویه مانور بوم ۱۰- الی ۹۰+ درجه طول ۲/۶۵ متر سیستم بالا برنده جک هیدرولیک دو طرفه ✓ جیب و میله تعادل از جنس فولاد با مقطع مستطیلی و جوشکاری شده
وضعیت کنترل	سیستم هیدرولیک
<ul style="list-style-type: none"> الکتروهیدرولیکی با قابلیت کنترل سرعت حرکت سازه از ۰ تا ۱۰۰ بدون شوک؛ شامل دو تابلو فرمان: (۱) تابلو فرمان کنار شاسی، ویژه فرمان به ثابت کننده ها و بالابر (۲) تابلو فرمان داخل سبد، ویژه فرمان به بالابر 	<ul style="list-style-type: none"> پمپ دنده ای با پوسته چدن کوپله مستقیم ظرفیت مخزن روغن تقریباً ۷۰ لیتر و مجهز به نشانگر روغن سیستم تصفیه روغن فیلتر ورودی مخزن، فیلتر خط مکش، فیلتر خط برگشت
سیستم دوران برجک	سیستم دوران برجک
<ul style="list-style-type: none"> گیربکس حلزونی افزایشنده گشتاور با محرک هیدروموتور و اسلورینگ دوران ۳۶۰ درجه (۱۸۰ درجه راست و ۱۸۰ درجه چپ) مجهز به سیستم اتوپارک گردان 	<ul style="list-style-type: none"> گیربکس حلزونی افزایشنده گشتاور با محرک هیدروموتور و اسلورینگ دوران ۳۶۰ درجه (۱۸۰ درجه راست و ۱۸۰ درجه چپ) مجهز به سیستم اتوپارک گردان

ضمائم ویژه

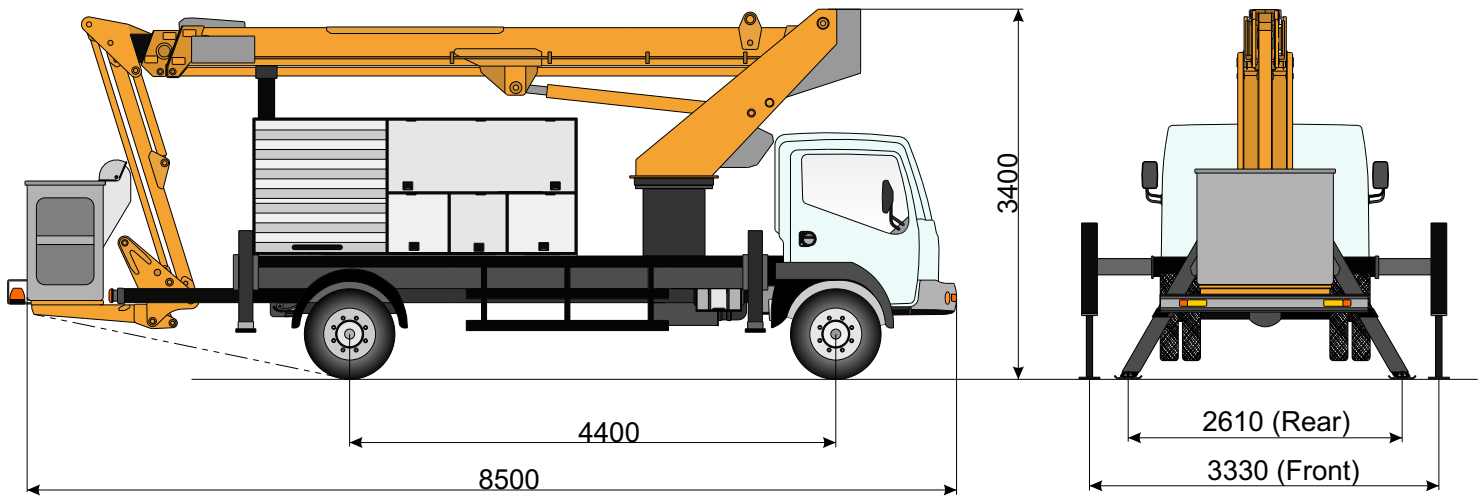
- ساعت کار کرد دستگاه با نمایشگر LCD
- چراغ پروژکتور از نوع LED
- تجهیز سبد به سوکت برق ۲۲۰ ولت
- پرژکتور قابل تنظیم
- جعبه ابزار درون سبد
- تجهیز سبد به سوکت آب یا هوای فشرده

استانداردها، گواهینامه ها

- طراحی، تولید و تست بالابر مطابق استاندارد ISIRI 12532(EN280)
- نصب بالابر بر روی خودرو مطابق استاندارد ملی ISIRI 11889
- ارائه آموزش و صدور گواهینامه اپراتوری بالابر مطابق استاندارد آموزشی ۹-۱/۱/۲۴/۷۹ سازمان آموزش فنی و حرفه ای کشور
- دارای پلاک و گواهی کیفیت از شرکت بازرسی و کیفیت کنترل و استاندارد ایران
- دارای مجوز کاربری سازی (تجهیزات بالابر) از وزارت صنعت، معدن و تجارت

شرکت کارا هیدرولیک دماوند، در راستای بهبود مستمر محصولات، حق هر گونه تغییرات بدون اطلاع قبلی را برای خود محفوظ می دارد.

MODEL: KTJ 250 ابعاد ترافیکی



دیاگرام کاری

