



شرکت کارا هیدرولیک دماوند

تولید کننده انواع بالابر های هیدرولیکی
و تامین کننده انواع جرثقیل های پشت کامیونی

KARA HYDRAULIC
DAMAVAND

Manufacturer of Aerial Work Platform
and Supplier of Truck Crane

بالابر ZED سیستم ترکیبی

(تلسکوپی - مفصلی)

KZ 120

مشخصات عمومی

- حداکثر ارتفاع کاری ۱۲ متر
- حداکثر ارتفاع کف سبد از زمین ۱۰ متر
- نیرو محرکه P.T.O خودرو حامل
- حداکثر ظرفیت سبد ۲۰۰ کیلوگرم
- حداقل شاسی مورد نیاز شاسی با ظرفیت اسمی ۳/۵ تن (G.V.W=3.5 ton)
- زاویه دوران بالابر ۳۶۰ درجه (۱۸۰ درجه چپ و ۱۸۰ درجه راست)
- حداکثر سرعت مجاز باد ۱۲/۵ متر بر ثانیه و معادل ۴۰ کیلومتر بر ساعت
- حداکثر دسترسی جانبی با ظرفیت سبد ۲۰۰ کیلوگرم ۶/۲ متر
- حداکثر نیروی مجاز دست اپراتور داخل سبد ۴۰ کیلوگرم



MODEL: KZ 120

جدول مشخصات

سیستم دوران برجک	سبد
<ul style="list-style-type: none"> ✓ گیربکس حلزونی افزایشده گشتاور با محرک هیدروموتور ✓ دوران ۳۶۰ درجه (۱۸۰ درجه به چپ و راست) ✓ مجهز به سیستم اتوپارک گردان 	<ul style="list-style-type: none"> جنس فایبر گلاس (Fiber-reinforced plastics) F.R.P ابعاد (سانتی متر) ۱۰۰*۷۰*۱۱۰ (طول، عرض، ارتفاع) ظرفیت ۲۰۰ کیلوگرم (۲ نفر + تجهیزات) ✓ میزان عایقی سبد تا ۱۰۰۰ ولت DC ✓ مجهز به سیستم تعادل اتوماتیک هیدرولیکی با سیکل بسته
تجهیزات ایمنی	بوم ها
<ul style="list-style-type: none"> ✓ تجهیز تابلوهای فرمان به کلید توقف اضطراری (قطع همزمان برق و هیدرولیک) ✓ تجهیز جک های ثابت کننده به شیرهای پیلوت دار و جک های اصلی به شیرهای کانتربالانس از نوع بلوکی مطابق استاندارد ✓ عایق بودن بوم ها نسبت به شاسی تا ۱۰۰۰ ولت DC ✓ سیستم ایمنی بین ثابت کننده ها و بوم ها ✓ قلاب و کمر بند ایمنی با سیستم ضد شوک داخل سبد ✓ میکروسوئیچ های کنترل فرمان اشتباه ✓ نشانگر درگیر بودن P.T.O ✓ پمپ اضطراری دستی ✓ چراغ گردان از نوع LED 	<ul style="list-style-type: none"> پانچو گراف + بوم تلسکوپ تعداد بوم تلسکوپ ۲ بوم زاویه مانور پانچوگراف ۰ الی +۷۰ درجه زاویه مانور بوم های تلسکوپی ۲۷- الی +۸۰ سیستم بالا برنده دو عدد جک هیدرولیک دوطرفه ✓ بوم ها جنس فولاد آلیاژی و جوشکاری شده با مقطع مستطیلی
تجهیزات قابل نصب به سفارش مشتری	سیستم هیدرولیک
<ul style="list-style-type: none"> ✓ سیستم گردان سبد با زاویه ۶۰± ✓ نصب جعبه ابزار روی شاسی متناسب با ابعاد خودرو و نظر مشتری ✓ پمپ اضطراری برقی (DC MOTOR PUMP) ✓ سیستم ارت ✓ سیستم ارتباطی گفت و شنود ✓ چراغ گردان سقفی ✓ سیستم هیدرولیک داخل سبد، به منظور بهره برداری از تجهیزات هیدرولیکی مانند اره، قیچی و یا پرس هیدرولیکی 	<ul style="list-style-type: none"> پمپ دنده ای با انتقال نیرو محرکه توسط میل گردان ظرفیت مخزن روغن تقریباً ۴۰ لیتر و مجهز به نشانگر روغن سیستم تصفیه روغن فیلتر ورودی مخزن، فیلتر خط مکش، فیلتر خط برگشت
وضعیت کنترل	ثابت کننده ها
<ul style="list-style-type: none"> الکترو هیدرولیکی با قابلیت کنترل سرعت حرکت سازه از ۰ تا ۱۰۰ بدون شوک؛ شامل دو تابلو فرمان: (۱) تابلو فرمان کنار شاسی، ویژه فرمان به ثابت کننده ها و بالابر (۲) تابلو فرمان داخل سبد، ویژه فرمان به بالابر 	<ul style="list-style-type: none"> ۴ عدد، تمام هیدرولیک، مدل A ماکزیمم طول بازشو ثابت کننده ها ۲/۳۵ متر مجهز به سنسور و شیرهای قفل کننده

ضمائم ویژه

- ساعت کارکرد دستگاه با نمایشگر LCD
- چراغ پروژکتور از نوع LED
- تجهیز سبد به سوکت برق ۲۲۰ ولت
- پرژکتور قابل تنظیم
- جعبه ابزار درون سبد
- تجهیز سبد به سوکت آب یا هوای فشرده

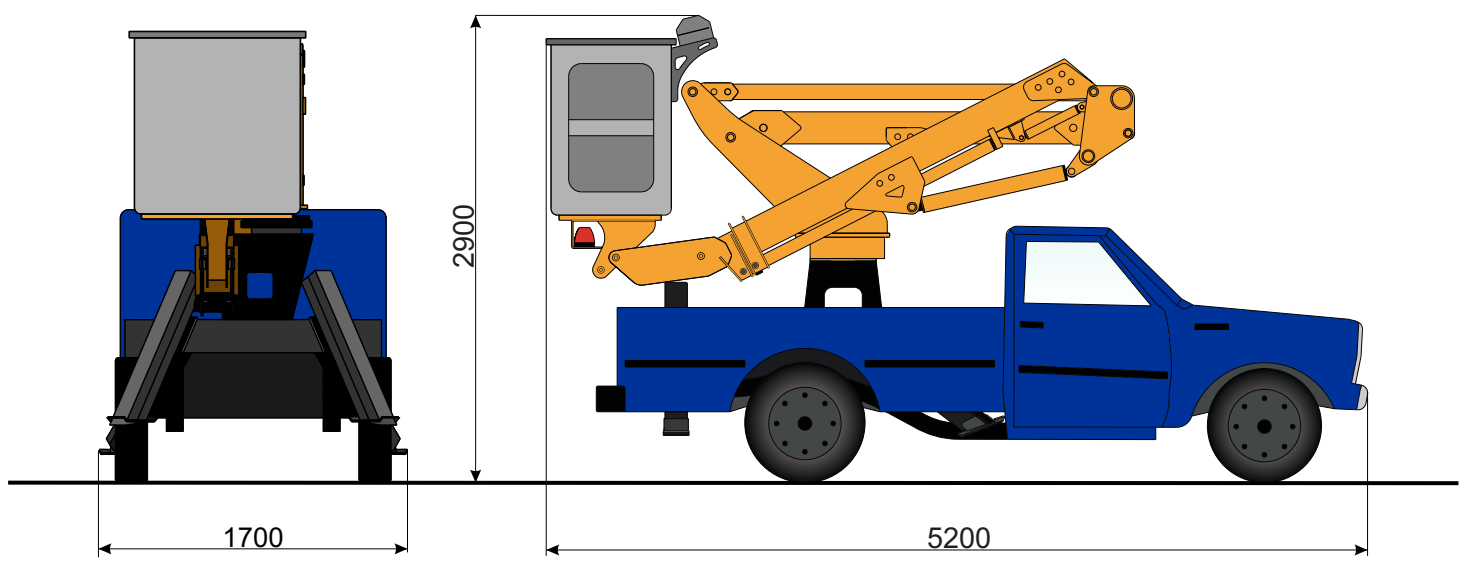
استانداردها، گواهینامه ها

- طراحی، تولید و تست بالابر مطابق استاندارد *ISIRI 12532(EN280)*
- نصب بالابر بر روی خودرو مطابق استاندارد ملی *ISIRI 11889*
- ارائه آموزش و صدور گواهینامه اپراتوری بالابر مطابق استاندارد آموزشی ۹-۱/۱/۲۴/۷۹ سازمان آموزش فنی و حرفه ای کشور
- دارای پلاک و گواهی کیفیت از شرکت بازرسی و کیفیت کنترل و استاندارد ایران
- دارای مجوز کاربری سازی (تجهیزات بالابر) از وزارت صنعت، معدن و تجارت

شرکت کارا هیدرولیک دماوند، در راستای بهبود مستمر محصولات، حق هر گونه تغییرات

بدون اطلاع قبلی را برای خود محفوظ می دارد.

MODEL: KZ 120 ابعاد ترافیکی



دیاگرام کاری

