



شرکت کارا هیدرولیک دماوند
تولید کننده انواع بالابر های هیدرولیکی
و تامین کننده انواع جرثقیل های پشت کامیونی

**KARA HYDRAULIC
DAMAVAND**

Manufacturer of Aerial Work Platform
and Supplier of Truck Crane

بالابر ZED سیستم ترکیبی

(تلسکوپی - مفصلی)

KZ 180

مشخصات عمومی

- حداکثر ارتفاع کاری ۱۸ متر
- حداکثر ارتفاع کف سبد از زمین ۱۶ متر
- نیرو محرکه P.T.O خودرو حامل
- حداکثر ظرفیت سبد ۲۰۰ کیلوگرم
- حداقل شاسی مورد نیاز شاسی با ظرفیت اسمی ۶ تن (G.V.W= 6 ton)
- زاویه دوران بالابر ۳۶۰ درجه (۱۸۰ درجه چپ و ۱۸۰ درجه راست)
- حداکثر سرعت مجاز باد ۱۲/۵ متر بر ثانیه و معادل ۴۰ کیلومتر بر ساعت
- حداکثر دسترسی جانبی با ظرفیت سبد ۲۰۰ کیلوگرم ۹/۵ متر
- حداکثر نیروی مجاز دست اپراتور داخل سبد ۴۰ کیلوگرم



MODEL: KZ 180

جدول مشخصات

سیستم دوران برجک	سبد
✓ گیربکس حلزونی افزایشده گشتاور با محرک هیدروموتور و اسلورینگ	جنس فایبر گلاس (Fiber-reinforced plastics) F.R.P
✓ دوران ۳۶۰ درجه (۱۸۰ درجه به چپ و راست)	ابعاد (سانتی متر) ۱۳۰*۷۰*۱۱۰ (طول، عرض، ارتفاع)
✓ مجهز به سیستم اتوپارک گردان	ظرفیت ۲۰۰ کیلوگرم (۲ نفر + تجهیزات)
	✓ میزان عایقی سبد تا ۱۰۰۰ ولت DC
	✓ مجهز به سیستم تعادل اتوماتیک هیدرولیکی با سیکل بسته
تجهیزات ایمنی	بوم ها
✓ تجهیز تابلوهای فرمان به کلید توقف اضطراری (قطع همزمان برق و هیدرولیک)	پانتوگراف + بوم تلسکوپ
✓ تجهیز جک های ثابت کننده به شیرهای پیلوت دار و جک های اصلی به شیرهای کانتربالانس از نوع بلوکی مطابق استاندارد	تعداد بوم تلسکوپ ۲ بوم
✓ اختطار صوتی در زمان درگیر بودن سیستم اضطراری	زاویه مانور پانتوگراف ۰ الی ۷۰+ درجه
✓ عایق بودن بوم ها نسبت به شاسی تا ۱۰۰۰ ولت DC	زاویه مانور بوم های تلسکوپی ۲۳- الی ۸۰+ درجه
✓ سیستم ایمنی بین ثابت کننده ها و بوم ها	سیستم بالا برنده جک هیدرولیک دوطرفه
✓ قلاب و کمر بند ایمنی با سیستم ضد شوک داخل سبد	سیستم تلسکوپ جک هیدرولیک دوطرفه
✓ میکروسوئیچ های کنترل فرمان اشتباه	✓ بوم ها جنس فولاد آلیاژی و جوشکاری شده با مقطع مستطیلی
✓ نشانگر درگیر بودن P.T.O	سیستم هیدرولیک
✓ پمپ اضطراری دستی	پمپ دنده ای، پوسته چدن کوپله مستقیم
✓ چراغ گردان از نوع LED	ظرفیت مخزن روغن تقریباً ۷۰ لیتر و مجهز به نشانگر روغن
	سیستم تصفیه روغن فیلتر ورودی مخزن، فیلتر خط مکش، فیلتر خط برگشت
تجهیزات قابل نصب به سفارش مشتری	وضعیت کنترل
✓ سیستم گردان سبد با زاویه $\pm 60^\circ$	الکترو هیدرولیکی با قابلیت کنترل سرعت حرکت سازه از ۰ تا ۱۰۰ بدون شوک؛ شامل دو تابلو فرمان:
✓ نصب جعبه ابزار روی شاسی متناسب با ابعاد خودرو و نظر مشتری	(۱) تابلو فرمان کنار شاسی، ویژه فرمان به ثابت کننده ها و بالابر
✓ پمپ اضطراری برقی (DC MOTOR PUMP)	(۲) تابلو فرمان داخل سبد، ویژه فرمان به بالابر
✓ سیستم ارت	ثابت کننده ها
✓ سیستم ارتباطی گفت و شنود	۴ عدد، تمام هیدرولیک، مدل A
✓ چراغ گردان سقفی	ماکزیمم طول باز شو ثابت کننده ها ۲/۷۵ متر
✓ سیستم هیدرولیک داخل سبد، به منظور بهره برداری از تجهیزات	مجهز به سنسور و شیرهای قفل کننده
✓ هیدرولیکی مانند اره، قیچی و یا پرس هیدرولیکی	دارای سیستم کنترل فرمان هیدرولیکی مجزا برای هر ثابت کننده از کنار شاسی به منظور بهره برداری از دستگاه در سطوح ناهموار

ضمائم ویژه

- ساعت کارکرد دستگاه با نمایشگر LCD
- چراغ پروژکتور از نوع LED
- تجهیز سبد به سوکت برق ۲۲۰ ولت
- پرژکتور قابل تنظیم
- جعبه ابزار درون سبد
- تجهیز سبد به سوکت آب یا هوای فشرده

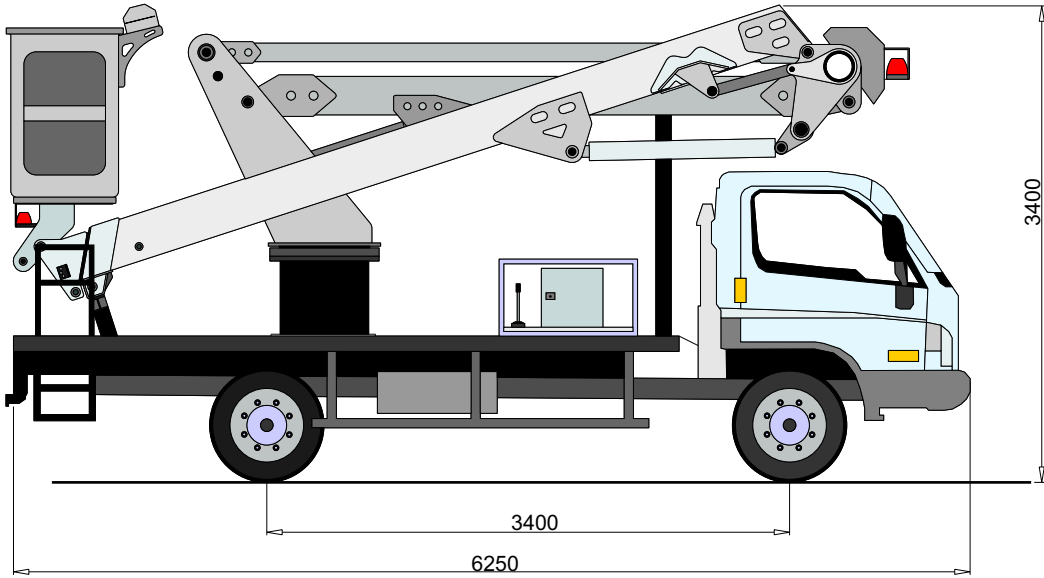
استانداردها، گواهینامه ها

- طراحی، تولید و تست بالابر مطابق استاندارد *ISIRI 12532(EN280)*
- نصب بالابر بر روی خودرو مطابق استاندارد ملی *ISIRI 11889*
- ارائه آموزش و صدور گواهینامه اپراتوری بالابر مطابق استاندارد آموزشی ۹-۱/۱/۲۴/۷۹- سازمان آموزش فنی و حرفه ای کشور
- دارای پلاک و گواهی کیفیت از شرکت بازرسی و کیفیت کنترل و استاندارد ایران
- دارای مجوز کاربری سازی (تجهیزات بالابر) از وزارت صنعت، معدن و تجارت

شرکت کارا هیدرولیک دماوند، در راستای بهبود مستمر محصولات، حق هر گونه تغییرات

بدون اطلاع قبلی را برای خود محفوظ می دارد.

KZ 180 ابعاد ترافیکی



دیگرام کاری

