



شرکت کارا هیدرولیک دماوند

تولید کننده انواع بالابر های هیدرولیکی  
و تامین کننده انواع جرثقیل های پشت کامیونی

KARA HYDRAULIC  
DAMAVAND

Manufacturer of Aerial Work Platform  
and Supplier of Truck Crane

بالابر تلسکوپي

# KT 170-3S

## مشخصات عمومی

- حداکثر ارتفاع کاری ..... ۱۷ متر
- حداکثر ارتفاع کف سبد از زمین ..... ۱۵ متر
- نیرو محرکه ..... P.T.O خودرو حامل
- حداکثر ظرفیت سبد ..... ۲۰۰ کیلوگرم
- حداقل شاسی مورد نیاز ..... شاسی با ظرفیت اسمی ۶ تن (G.V.W=6 ton)
- زاویه دوران بالابر ..... ۳۶۰ درجه ( ۱۸۰ درجه چپ و ۱۸۰ درجه راست)
- حداکثر سرعت مجاز باد ..... ۱۲/۵ متر بر ثانیه و معادل ۴۰ کیلومتر بر ساعت
- حداکثر دسترسی جانبی با ظرفیت سبد ۲۰۰ کیلوگرم ..... ۱۰ متر
- حداکثر نیروی مجاز دست اپراتور داخل سبد ..... ۴۰ کیلوگرم



## MODEL: KT 170-3S

## جدول مشخصات

سیستم دوران برجک	سبید
<ul style="list-style-type: none"> <li>✓ گیربکس حلزونی افزایشده گشتاور با محرک هیدروموتور</li> <li>✓ دوران ۳۶۰ درجه (۱۸۰ درجه به چپ و راست)</li> <li>✓ مجهز به سیستم اتوپارک گردان</li> </ul>	<ul style="list-style-type: none"> <li>جنس فایبر گلاس (Fiber-reinforced plastics) F.R.P</li> <li>ابعاد (سانتی متر) ۱۳۰*۷۰*۱۱۰ (طول، عرض، ارتفاع)</li> <li>ظرفیت ۲۰۰ کیلوگرم (۲ نفر + تجهیزات)</li> <li>✓ میزان عایقی سبید تا ۱۰۰۰ ولت DC</li> <li>✓ مجهز به سیستم تعادل اتوماتیک هیدرولیکی با سیکل بسته</li> </ul>
تجهیزات ایمنی	بوم ها
<ul style="list-style-type: none"> <li>✓ تجهیز تابلوهای فرمان به کلید توقف اضطراری (قطع همزمان برق و هیدرولیک)</li> <li>✓ تجهیز جک های ثابت کننده به شیرهای پیلوت دار و جک های اصلی به شیرهای کانتربالانس از نوع بلوکی مطابق استاندارد</li> <li>✓ سیستم کنترل گشتاور مجاز و دسترسی جانبی مطابق با دیاگرام کاری</li> <li>✓ سیستم اخطار صوتی در زمان درگیر بودن سیستم اضطراری</li> <li>✓ عایق بودن بوم ها نسبت به شاسی تا ۱۰۰۰ ولت DC</li> <li>✓ سیستم ایمنی بین ثابت کننده ها و بوم ها</li> <li>✓ قلاب و کمر بند ایمنی با سیستم ضد شوک داخل سبید</li> <li>✓ سیستم شوک گیر کورس نهایی</li> <li>✓ میکروسوییچ های کنترل فرمان اشتباه</li> <li>✓ نشانگر درگیر بودن P.T.O</li> <li>✓ پمپ اضطراری دستی</li> <li>✓ چراغ گردان از نوع LED</li> </ul>	<ul style="list-style-type: none"> <li>تعداد بوم تلسکوپ ۳ بوم با حرکت همزمان (Synchronized)</li> <li>زاویه مانور بوم های تلسکوپ ۱۷- الی ۸۰+ درجه</li> <li>سیستم بالا برنده یک عدد جک هیدرولیک دوطرفه</li> <li>سیستم تلسکوپ جک هیدرولیک دوطرفه و سیستم سیم بکسل</li> <li>✓ بوم ها جنس فولاد آلیاژی و جوشکاری شده با مقطع مستطیلی</li> </ul>
تجهیزات قابل نصب به سفارش مشتری	سیستم هیدرولیک
<ul style="list-style-type: none"> <li>✓ سیستم گردان سبید با زاویه <math>\pm 60</math></li> <li>✓ نصب جعبه ابزار روی شاسی متناسب با ابعاد خودرو و نظر مشتری</li> <li>✓ پمپ اضطراری برقی (DC MOTOR PUMP)</li> <li>✓ سیستم ارت</li> <li>✓ سیستم ارتباطی گفت و شنود</li> <li>✓ چراغ گردان سقفی</li> <li>✓ سیستم هیدرولیک داخل سبید، به منظور بهره برداری از تجهیزات هیدرولیکی مانند اره، قیچی و یا پرس هیدرولیکی</li> </ul>	<ul style="list-style-type: none"> <li>پمپ دنده ای</li> <li>ظرفیت مخزن روغن تقریباً ۷۰ لیتر و مجهز به نشانگر روغن</li> <li>سیستم تصفیه روغن فیلتر ورودی مخزن، فیلتر خط مکش، فیلتر خط برگشت</li> </ul>
وضعیت کنترل	وضعیت کنترل
	<ul style="list-style-type: none"> <li>الکترو هیدرولیکی با قابلیت کنترل سرعت حرکت سازه از ۰ تا ۱۰۰ بدون شوک؛ شامل دو تابلو فرمان؛</li> <li>(۱) تابلو فرمان کنار شاسی، ویژه فرمان به ثابت کننده ها و بالابر</li> <li>(۲) تابلو فرمان داخل سبید، ویژه فرمان به بالابر</li> </ul>
ثابت کننده ها	ثابت کننده ها
	<ul style="list-style-type: none"> <li>۴ عدد، تمام هیدرولیک، مدل A</li> <li>ماکزیمم طول بازشو ثابت کننده ها ۲/۸۵ متر</li> <li>مجهز به سنسور و شیرهای قفل کننده</li> <li>دارای سیستم کنترل فرمان هیدرولیکی مجزا برای هر ثابت کننده از کنار شاسی به منظور بهره برداری از دستگاه در سطوح ناهموار</li> </ul>

### ضمائم ویژه

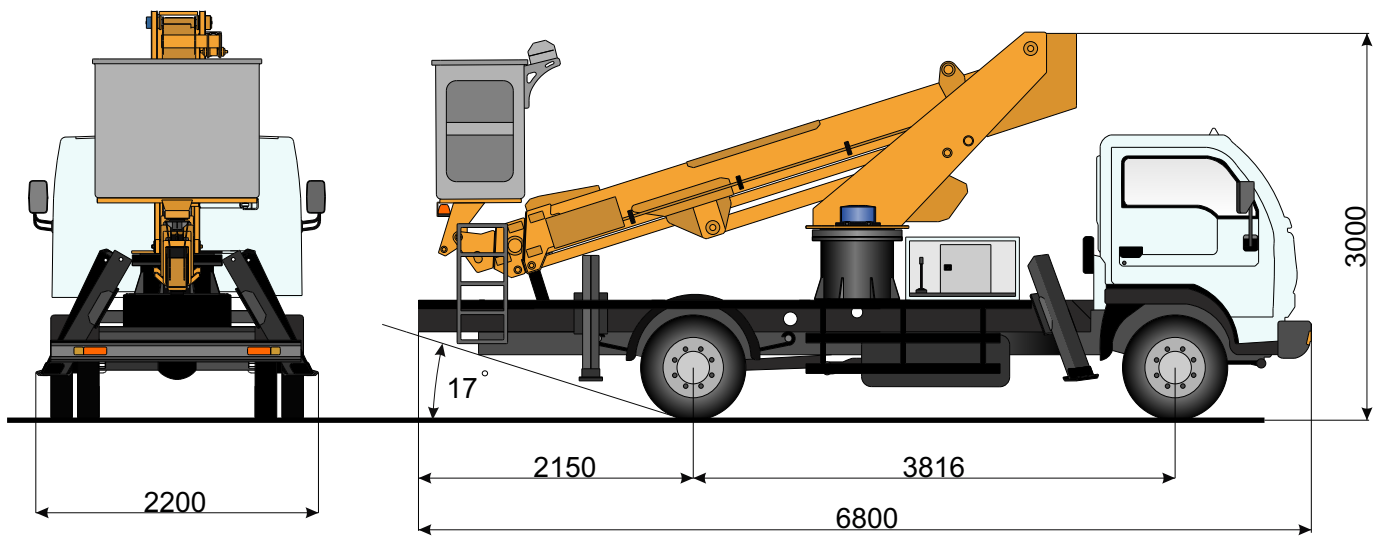
- ساعت کارکرد دستگاه با نمایشگر LCD
- چراغ پروژکتور از نوع LED
- تجهیز سبید به سوکت برق ۲۲۰ ولت
- پرژکتور قابل تنظیم
- جعبه ابزار درون سبید
- تجهیز سبید به سوکت آب یا هوای فشرده

### استانداردها، گواهینامه ها

- طراحی، تولید و تست بالابر مطابق استاندارد *ISIRI 12532(EN280)*
- نصب بالابر بر روی خودرو مطابق استاندارد ملی *ISIRI 11889*
- ارائه آموزش و صدور گواهینامه اپراتوری بالابر مطابق استاندارد آموزشی ۹-۱/۱/۲۴/۷۹- سازمان آموزش فنی و حرفه ای کشور
- دارای پلاک و گواهی کیفیت از شرکت بازرسی و کیفیت کنترل و استاندارد ایران
- دارای مجوز کاربری سازی (تجهیزات بالابر) از وزارت صنعت، معدن و تجارت

**شرکت کارا هیدرولیک دماوند، در راستای بهبود مستمر محصولات، حق هر گونه تغییرات بدون اطلاع قبلی را برای خود محفوظ می دارد.**

**MODEL: KT 170-3S** ابعاد ترافیکی



**دیاگرام کاری**

