



شرکت کارا هیدرولیک دماوند

تولید کننده انواع بالابر های هیدرولیکی  
و تامین کننده انواع جرثقیل های پشت کامیونی

**KARA HYDRAULIC  
DAMAVAND**

Manufacturer of Aerial Work Platform  
and Supplier of Truck Crane

**بالابر تلسکوپی**

# KT 180-3S

## مشخصات عمومی

- حداکثر ارتفاع کاری ..... ۱۸ متر
- حداکثر ارتفاع کف سبد از زمین ..... ۱۶ متر
- نیرو محرکه ..... P.T.O خودرو حامل
- حداکثر ظرفیت سبد ..... ۲۰۰ کیلوگرم
- حداقل شاسی مورد نیاز ..... شاسی با ظرفیت اسمی ۶ تن (G.V.W=6 ton)
- زاویه دوران بالابر ..... ۳۶۰ درجه ( ۱۸۰ درجه چپ و ۱۸۰ درجه راست)
- حداکثر سرعت مجاز باد ..... ۱۲/۵ متر بر ثانیه و معادل ۴۰ کیلومتر بر ساعت
- حداکثر دسترسی جانبی با ظرفیت سبد ۲۰۰ کیلوگرم ..... ۱۰متر
- حداکثر نیروی مجاز دست اپراتور داخل سبد ..... ۴۰ کیلوگرم



## MODEL: KT 180-3S

## جدول مشخصات

<b>سیستم دوران برجک</b>	<b>سید</b>
✓ گیربکس حلزونی افزایشده گشتاور با محرک هیدروموتور	جنس فایبر گلاس (Fiber-reinforced plastics) F.R.P
✓ دوران ۳۶۰ درجه (۱۸۰ درجه به چپ و راست)	ابعاد (سانتی متر) ۱۳۰*۷۰*۱۱۰ (طول، عرض، ارتفاع)
✓ مجهز به سیستم اتوپارک گردان	ظرفیت ۲۰۰ کیلوگرم (۲ نفر + تجهیزات)
<b>تجهیزات ایمنی</b>	✓ میزان عایقی سید تا ۱۰۰۰ ولت DC
✓ تجهیز تابلوهای فرمان به کلید توقف اضطراری (قطع همزمان برق و هیدرولیک)	✓ مجهز به سیستم تعادل اتوماتیک هیدرولیکی با سیکل بسته
✓ تجهیز جک های ثابت کننده به شیرهای پیلوت دار و جک های اصلی به شیرهای کانتربالانس از نوع بلوکی مطابق استاندارد	<b>بوم ها</b>
✓ سیستم کنترل گشتاور مجاز و دسترسی جانبی مطابق با دیاگرام کاری	تعداد بوم تلسکوپ ۳ بوم با حرکت همزمان (Synchronized)
✓ سیستم اخطار صوتی در زمان درگیر بودن سیستم اضطراری	زاویه مانور بوم های تلسکوپ ۱۷- الی ۸۰+ درجه
✓ عایق بودن بوم ها نسبت به شاسی تا ۱۰۰۰ ولت DC	سیستم بالا برنده یک عدد جک هیدرولیک دوطرفه
✓ سیستم ایمنی بین ثابت کننده ها و بوم ها	سیستم تلسکوپ جک هیدرولیک دوطرفه و سیستم سیم بکسل
✓ قلاب و کمر بند ایمنی با سیستم ضد شوک داخل سید	✓ بوم ها جنس فولاد آلیاژی و جوشکاری شده با مقطع مستطیلی
✓ سیستم شوک گیر کورس نهایی	<b>سیستم هیدرولیک</b>
✓ میکروسوییچ های کنترل فرمان اشتباه	پمپ دنده ای
✓ نشانگر درگیر بودن P.T.O	ظرفیت مخزن روغن تقریباً ۷۰ لیتر و مجهز به نشانگر روغن
✓ پمپ اضطراری دستی	سیستم تصفیه روغن فیلتر ورودی مخزن، فیلتر خط مکش، فیلتر خط برگشت
✓ چراغ گردان از نوع LED	<b>وضعیت کنترل</b>
<b>تجهیزات قابل نصب به سفارش مشتری</b>	الکترو هیدرولیکی با قابلیت کنترل سرعت حرکت سازه از ۰ تا ۱۰۰ بدون شوک؛ شامل دو تابلو فرمان:
✓ سیستم گردان سید با زاویه ۶۰±	(۱) تابلو فرمان کنار شاسی، ویژه فرمان به ثابت کننده ها و بالابر
✓ نصب جعبه ابزار روی شاسی متناسب با ابعاد خودرو و نظر مشتری	(۲) تابلو فرمان داخل سید، ویژه فرمان به بالابر
✓ پمپ اضطراری برقی (DC MOTOR PUMP)	<b>ثابت کننده ها</b>
✓ سیستم ارت	۴ عدد، تمام هیدرولیک، مدل A
✓ سیستم ارتباطی گفت و شنود	ماکزیمم طول بازشو ثابت کننده ها ۲/۸۵ متر
✓ چراغ گردان سقفی	مجهز به سنسور و شیرهای قفل کننده
✓ سیستم هیدرولیک داخل سید، به منظور بهره برداری از تجهیزات هیدرولیکی مانند اره، قیچی و یا پرس هیدرولیکی	دارای سیستم کنترل فرمان هیدرولیکی مجزا برای هر ثابت کننده از کنار شاسی به منظور بهره برداری از دستگاه در سطوح ناهموار

### ضمائم ویژه

- ساعت کارکرد دستگاه با نمایشگر LCD
- چراغ پروژکتور از نوع LED
- تجهیز سید به سوکت برق ۲۲۰ ولت
- پرژکتور قابل تنظیم
- جعبه ابزار درون سید
- تجهیز سید به سوکت آب یا هوای فشرده

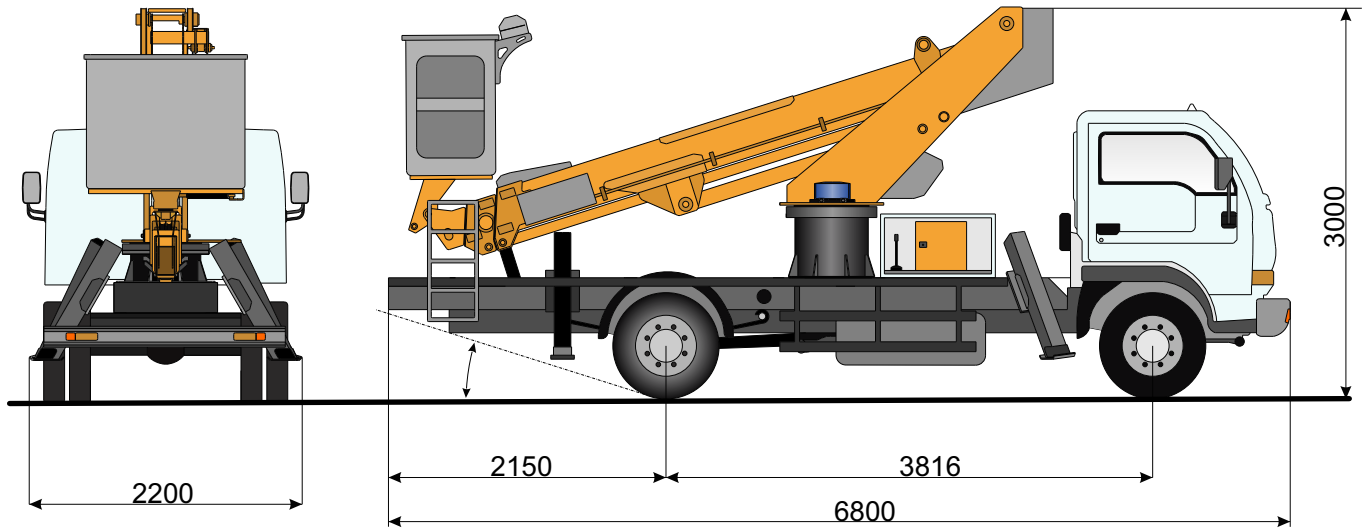
### استانداردها، گواهینامه ها

- طراحی، تولید و تست بالابر مطابق استاندارد *ISIRI 12532(EN280)*
- نصب بالابر بر روی خودرو مطابق استاندارد ملی *ISIRI 11889*
- ارائه آموزش و صدور گواهینامه اپراتوری بالابر مطابق استاندارد آموزشی ۹-۱/۱/۲۴/۷۹- سازمان آموزش فنی و حرفه ای کشور
- دارای پلاک و گواهی کیفیت از شرکت بازرسی و کیفیت کنترل و استاندارد ایران
- دارای مجوز کاربری سازی (تجهیزات بالابر) از وزارت صنعت، معدن و تجارت

**شرکت کارا هیدرولیک دماوند، در راستای بهبود مستمر محصولات، حق هر گونه تغییرات**

**بدون اطلاع قبلی را برای خود محفوظ می دارد.**

**MODEL: KT 180-3S** ابعاد ترافیکی



**دیگرام کاری**

