



شرکت کارا هیدرولیک دماوند

تولید کننده انواع بالابر های هیدرولیکی
و تامین کننده انواع جرثقیل های پشت کامیونی

**KARA HYDRAULIC
DAMAVAND**

Manufacturer of Aerial Work Platform
and Supplier of Truck Crane

بالابر تلسکوپي

KT 210-4S

مشخصات عمومی

- حداکثر ارتفاع کاری ۲۱ متر
- حداکثر ارتفاع کف سبد از زمین ۱۹ متر
- نیرو محرکه P.T.O خودرو حامل
- حداکثر ظرفیت سبد ۲۰۰ کیلوگرم
- حداقل شاسی مورد نیاز شاسی با ظرفیت اسمی ۸ تن (G.V.W=8 ton)
- زاویه دوران بالابر ۳۶۰ درجه ممتد
- حداکثر سرعت مجاز باد ۱۲/۵ متر بر ثانیه و معادل ۴۰ کیلومتر بر ساعت
- حداکثر دسترسی جانبی با ظرفیت سبد ۲۰۰ کیلوگرم ۱۲ متر
- حداکثر نیروی مجاز دست اپراتور داخل سبد ۴۰ کیلوگرم



☎ 021-5687 9280

☎ 021-5687 9255

☎ 0905 355 0820

✉ info@khdco.ir

🌐 www.KHDco.ir

📍 آدرس: تهران، شهرک صنعتی نصیرآباد، خیابان دکتر حسابی E35

MODEL: KT 210-4S

جدول مشخصات

<p>سیستم دوران برجک</p> <ul style="list-style-type: none"> ✓ گیربکس حلزونی افزایشنده گشتاور با محرک هیدروموتور و اسلورینگ ✓ دوران ۳۶۰ درجه ممتد ✓ مجهز به سیستم اتوبارک گردان <p>تجهیزات ایمنی</p> <ul style="list-style-type: none"> ✓ تجهیز تابلوهای فرمان به کلید توقف اضطراری (قطع همزمان برق و هیدرولیک) ✓ تجهیز جک های ثابت کننده به شیرهای پیلوت دار و جک های اصلی به شیرهای کانتربالانس از نوع بلوکی مطابق استاندارد ✓ هدایت تمامی کابل ها و شیلنگ های هیدرولیکی از داخل بوم های تلسکوپی به منظور جلوگیری از آسیب و استهلاک ✓ سیستم کنترل گشتاور مجاز و دسترسی جانبی مطابق با دیاگرام کاری ✓ پمپ اضطراری برقی جهت پایین آوردن سید در هنگام بروز اشکال در سیستم هیدرولیک ✓ سیستم اخطار صوتی در زمان درگیر بودن سیستم اضطراری ✓ قلاب و کمر بند ایمنی با سیستم ضد شوک داخل سبد ✓ سیستم ایمنی بین ثابت کننده ها و بوم ها ✓ نشانگر درگیر بودن P.T.O ✓ سیستم شوک گیر کورس نهایی ✓ میکروسوئیچ های کنترل فرمان اشتباه ✓ چراغ گردان از نوع LED ✓ تجهیز سبد به پوشش ضد لغزش ✓ پمپ اضطراری دستی <p>تجهیزات قابل نصب به سفارش مشتری</p> <ul style="list-style-type: none"> ✓ نصب جعبه ابزار روی شاسی متناسب با ابعاد خودرو و نظر مشتری ✓ سیستم ارت ✓ سیستم ارتباطی گفت و شنود ✓ چراغ گردان سقفی ✓ سیستم هیدرولیک داخل سبد، به منظور بهره برداری از تجهیزات هیدرولیکی مانند اره، قیچی و یا پرس هیدرولیکی 	<p>سید</p> <p>جنس فایبر گلاس (Fiber-reinforced plastics) F.R.P / فلزی</p> <p>ابعاد (سانتی متر) ۱۳۰*۷۰*۱۱۰ (طول، عرض، ارتفاع)</p> <p>ظرفیت ۲۰۰ کیلوگرم (۲ نفر + تجهیزات)</p> <p>زاویه دوران سبد ۲۰۰ درجه (۱۰۰ درجه راست و ۱۰۰ درجه چپ)</p> <ul style="list-style-type: none"> ✓ میزان عایقی سید تا ۱۰۰۰ ولت DC ✓ مجهز به سیستم تعادل اتوماتیک هیدرولیکی با سیکل بسته <p>بوم ها</p> <p>تعداد بوم تلسکوپ ۴ بوم با حرکت همزمان (Synchronic)</p> <p>زاویه مانور بوم های تلسکوپی ۱۷- الی ۸۰+ درجه</p> <p>سیستم بالا برنده یک عدد جک هیدرولیک دوطرفه</p> <p>سیستم تلسکوپ جک هیدرولیک دوطرفه و سیستم سیم بکسل</p> <ul style="list-style-type: none"> ✓ بوم ها جنس فولاد آلیاژی و جوشکاری شده با مقطع مستطیلی <p>سیستم هیدرولیک</p> <p>پمپ دنده ای پوسته چدن کوبله مستقیم</p> <p>ظرفیت مخزن روغن تقریباً ۷۰ لیتر و مجهز به نشانگر روغن</p> <p>سیستم تصفیه روغن فیلتر ورودی مخزن، فیلتر خط مکش، فیلتر خط برگشت</p> <p>وضعیت کنترل</p> <p>الکترو هیدرولیکی با قابلیت کنترل سرعت حرکت سازه از ۰ تا ۱۰۰ بدون شوک؛ شامل ۳ تابلو فرمان:</p> <ol style="list-style-type: none"> ۱) تابلو فرمان کنار شاسی، ویژه فرمان به ثابت کننده ها ۲) تابلو فرمان داخل سبد، ویژه فرمان به بالابر ۳) تابلو فرمان کنار برجک ویژه فرمان به بالابر <p>ثابت کننده ها</p> <ul style="list-style-type: none"> ✓ ثابت کننده مدل H شامل ۴ عدد جک عمودی و ۴ عدد جک افقی ✓ ماکزیمم طول بازشو ثابت کننده ها ۴ متر ✓ مقطع مربعی شکل و مونتاژ شده به روش جوشکاری ✓ سیستم عملکرد مستقل برای هر یک از عملگرها ✓ مجهز به چراغ گردان
---	--

ضمائم ویژه

- ساعت کارکرد دستگاه با نمایشگر LCD
- چراغ پروژکتور از نوع LED
- تجهیز سبد به سوکت برق ۲۲۰ ولت
- پرژکتور قابل تنظیم
- جعبه ابزار درون سبد
- تجهیز سبد به سوکت آب یا هوای فشرده

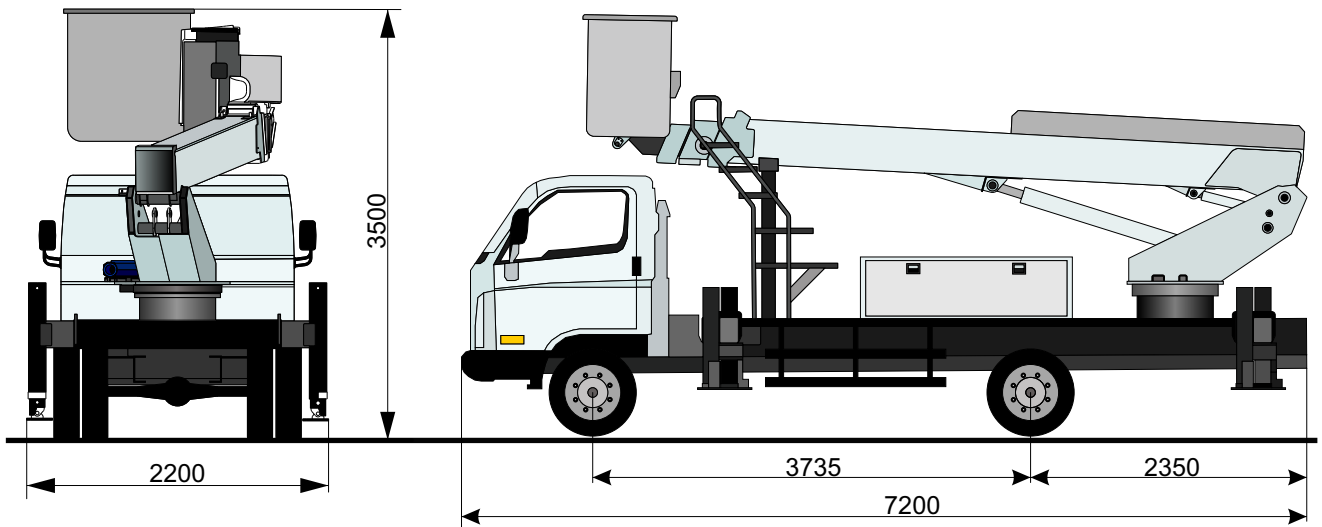
استانداردها، گواهینامه ها

- طراحی، تولید و تست بالابر مطابق استاندارد **ISIRI 12532(EN280)**
- نصب بالابر بر روی خودرو مطابق استاندارد ملی **ISIRI 11889**
- ارائه آموزش و صدور گواهینامه اپراتوری بالابر مطابق استاندارد آموزشی ۹-۱/۱/۲۴/۷۹ سازمان آموزش فنی و حرفه ای کشور
- دارای پلاک و گواهی کیفیت از شرکت بازرسی و کیفیت کنترل و استاندارد ایران
- دارای مجوز کاربری سازی (تجهیزات بالابر) از وزارت صنعت، معدن و تجارت

شرکت کارا هیدرولیک دماوند، در راستای بهبود مستمر محصولات، حق هرگونه تغییرات

بدون اطلاع قبلی را برای خود محفوظ می دارد.

MODEL: KT 210-4S ابعاد ترافیکی



دیگرام کاری

